

Key & Lock Catalog



世界の巡りを 良くしよう。

住まいをロックできれば、
人は心置きなく街に繰り出せる。

自動車をロックできれば、
たった一人でも、見知らぬ土地を行ける。

人と人の間にロッカーがあれば、
思いは、別の誰かに届くことができる。

世界初の安心を私たちが生みだしてきたのは、
この世界を、もっと動きのある場所にするためだ。

さあ、発明しよう。
100年前の人々が、思いもよらなかった安心を。

さあ、世界の巡りを良くしよう。
次の100年が、どの時代よりも躍動するように。

新しい動き方を、
この社会に届けるのが、私たちの使命。

 ALPHA

100年の経験がなければ、 本当の安心はつくれない。

私たちアルファは、南京錠からスマートロックまで、100年以上の間ロックシステムを開発し続けてきた、総合ロックメーカーです。

自動車や住宅、コインロッカーなど、アルファの技術は皆さんの生活の様々なシーンを支えています。

長い歴史の中で学んできたのは、事前にあらゆる事態を想定したつもりでも、現実には、想定外のイレギュラーが起こり得るということ。

長年蓄積されてきた、そのイレギュラー経験が、アルファのスマートロックの開発にも活かされています。住宅用ロックとしての安心・安全を生む基本性能を、高い基準で備えることは当然として。

悪天候や長期の使用でも壊れない、耐久性性能。万が一の故障の際にも、自社のスタッフが速やかに対応できるフォロー体制。

アルファは、あらゆる事態に対応できる製品とサービスをお届けしていきます。大事なものだからこそ、一つ上のプレミアムなスマートロックを選んでみませんか。



PREMIUM SMART LOCK

選ぶなら、アルファのプレミアムスマートロック。



ePPH



WS800



edロック
PLUS



edロック
Connect-1

PREMIUM
SMART
LOCK

PREMIUM SMART LOCK は株式会社アルファの登録商標です

●各部の名称と働き

P010

●キーシリンダーについて

P014

●防犯性能の高い建物部品

P012

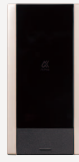
●キーシステム

P015

スマートロック

●認証方式

パッシブ/非接触ICカード



WS800

P018

暗証番号方式/非接触ICカード



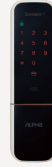
e-PPH

P024



edロック PLUS
edロック PLUS-OTP

P028



edロック Connect-1

P036

集合住宅向けトータル認証



WAY PLUS

P040-P041

宅配ボックス

IEB-70N



P044

ed-CUBE



P046

メカ錠

エントランスハンドルロック



3690-FLシリーズ

P052



錠ケース 3790-60

P053



チューブラー本締錠
2190シリーズ

P053



錠ケース CL-LE, CL-LE-A

P054

ノブ Wロック



33S05シリーズ

P055



33M05シリーズ
(ミリオンロック)

P056



間仕切用樹脂レバー
32M65シリーズ(ミリオンロック)

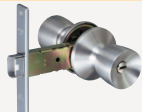
P057



D36S05シリーズ

P058

ノブ Wロック



D36M05シリーズ
(ミリオンロック)

P059



33KNシリーズ
(ピンシリンダータイプ)

P060



D36KNシリーズ
(ティンフルキータイプ)

P061

ノブ Aロック



N70シリーズ

P062



N73シリーズ
(ピンシリンダータイプ)

P063

引戸用取替錠



F4056シリーズ
(ティンフルキータイプ)

P065



L4056シリーズ
(ティンフルキータイプ)

P066

メカ錠

引戸用取替錠



LP4056シリーズ P067



A4056シリーズ P068



K4056シリーズ P069

取替シリンダー



FBロック P070

補助錠・面付本締錠



FB10AAR
(FBワンモアロック) P072



570シリーズ P073

補助錠・プッシュ栓錠



503, 503B P074

補助錠・引戸窓用



515 (貼ってガード)
貼ってメイト P075

抽斗錠



4510シリーズ P076

ロッカー錠



4580シリーズ P076

シリンダー掛金錠



2550シリーズ P077

スライディングロック



N200-S
(ガラスショーケース) P077

ポストロック



4391, 4392 P078

アフターサービス用シリンダー



P080

南京錠

カスタム南京錠



2790シリーズ



P084

標準タイプ



1000シリーズ P088

吊長タイプ



1000 L/Sシリーズ P089

ストロングタイプ



N2740シリーズ P090

十角符号錠



2800
2880 (可変式) P091

ダイヤル南京錠



2820シリーズ P091

資料

● 廃番商品のお知らせ

P094

● 取替、交換時の既設錠前機種の見分け方(スマートロック・FBロックの場合)

P098

● 防犯性能表示

P099

● 錠前のお手入れについて

P100

● 錠前の取扱い上の注意

P101

● アフターサービス・保証

P101

P.016-041

スマートロック

P.042-049

宅配ボックス

P.050-081

メカ錠

P.082-091

南京錠

P.092-101

資料

■用途別インデックス

■マンション内を1つの鍵でトータル認証

WAY PLUS

P040-P041

■戸建住宅の玄関に適したスマートロック

マルチリーダーシステム WS800

P018

■鍵管理、鍵交換不要、賃貸物件の付加価値を高める

e-PPH

P024

edロック PLUS

P028

取付1分診断



取付動画



edロック Connect-1

P036

取付1分診断



取付動画



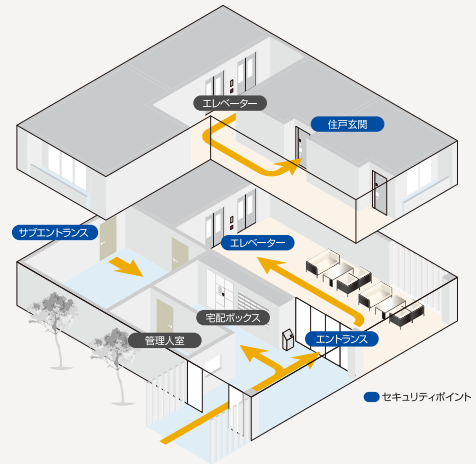
■オフィスの倉庫やサーバールームなどの鍵管理を軽減

edロック PLUS

P028

edロック Connect-1

P036



マルチリーダーシステム WS800



e-PPH



edロック PLUS



edロック Connect-1

■おサイフケータイが鍵になる

マルチリーダーシステム WS800 P018

■防犯性を高める補助錠

FB10AAR (ワンモアロック) P072

570シリーズ (面付本締錠) P073

■旧機種デジタロックからの交換

edロックPLUS P028

■セキュリティ性の高い南京錠

カスタム南京錠 (2790シリーズ) P084

■引戸錠を防盜性の高いディンプルキーにグレードアップ

F4056シリーズ P065

■アフターサービス用シリンダー

アフターサービス用取替えシリンダー P080

■多彩なニーズに対応した宅配ボックス

宅配ボックス IEB-70N P044

ed-CUBE P046



マルチリーダーシステム WS800



FB10AAR
(FBワンモアロック)



570シリーズ



カスタム南京錠



宅配ボックス IEB-70N



F4056シリーズ

■ 記号・名称インデックス

1 1000シリーズ(南京錠) **P088**
 1000-15
 1000-20
 1000-25
 1000-30
 1000-35
 1000-40
 1000-45
 1000-50
 1000-60
 1000-70

1000L/Sシリーズ(南京錠) **P089**
 1000-20 L/S
 1000-25 L/S
 1000-30 L/S
 1000-35 L/S
 1000-40 L/S-M
 1000-40 L/S-L
 1000-45 L/S
 1000-50 L/S

2 2190シリーズ(チューブラー本締錠) **P053**
 FB2190-60-BK
 2190-60-BK
 2190-60-US32D

2550シリーズ(シリンドー掛金錠) **P077**
 2550-60
 2550-75
 2550-95
 2550-115

2740シリーズ(南京錠) **P090**
 N2740-30
 N2740-40
 N2740-50

2790シリーズ(カスタム南京錠) **P084**
 2790-40BS
 2790-40BSL
 2790-40SS
 2790-40SSL
 2790-50BS
 2790-50BSL
 2790-50SS
 2790-50SSL

2800(符号錠) **P091**
 2800-25
 2800-30
 2800-35

2820(ダイヤル南京錠) **P091**
 2820-20
 2820-30
 2820-40

2 2880(符号錠) **P091**
 2880-30
 2880-35

3 32M65シリーズ(間仕切用樹脂レバー錠) **P057**
 32M65-PLV

33KNシリーズ取替ノブ(Wロック) **P060**
 33KN-TRW-32D-1型
 33KN-TRW-32D-1F型

33M05シリーズ(Wロック) **P056**
 33M05-TRW-32D-100-ALU
 33M05-TRW-32D-100-TO

33S05シリーズ(Wロック) **P055**
 33S05-TRW-32D-60
 33S05-TRW-32D-64
 33S05-TRW-32D-100-ALU

3690FLシリーズ(エントランスハンドルロック) **P052**
 FB3690FL-60-BK
 3690FL-60-BK

3790-60(エントランスハンドルロック用錠ケース) **P053**

4 4391(ポストロック) **P078**

4392(ポストロック) **P078**

4510シリーズ(抽斗錠) **P076**
 4510-ST
 4510-LO

4580シリーズ(ロッカー錠) **P076**
 4580-ST
 4580-LO

5 503シリーズ(プッシュ栓錠) **P074**
 503
 503B

515(貼ってガード) **P075**

570シリーズ(面付本締錠) **P073**
 570
 570B
 570SAS
 570SAS-B

7 70シリーズ(Aロック) **P062**
 N70U15-TR-32D-60/45
 N70U65-TR-32D-60

73シリーズ(Aロック) **P063**
 N73G25-TR-32D-60

A	Aロックシリーズ(ノブ)	P062
	A4056シリーズ(引戸錠)	P068
	A4056-ALU-B	

D	D36KNシリーズ(Wロック)	P061
	D36KN-TRW-32D-1型	

D	D36M05シリーズ(Wロック)	P059
	D36M05-TRW-32D-100-ALU	
	D35M05-TRW-32D-100-TO	

D	D36S05シリーズ(Wロック)	P058
	D36S05-TRW-32D-60	
	D36S05-TRW-32D-64	
	D36S05-TRW-32D-100-ALU	

E	e-PPH	P024
	edロック PLUS	P028
	edロック PLUS-OTP	P034
	edロック Connect-1	P036
	ed-CUBE	P046

F	F4056シリーズ(引戸錠)	P065
	F4056-ALU-B	
	F4056-ALU-S	

F	FBロック(取替シリンダー)	P070
	LA用	
	BH用	
	LE/LSP-A用	
	LE/LSP-B用	
	PMK用	
	RA用	
	HPD用	
	LE/LSP-B用 2KA	
	LE/LSP-A用 2KA	
	LE/LSP-A+B用 2KA	
	NDR用	
	2190用	
	3690用	
	3690+2190用2KA	
	FB10AAR(ワンモアロック)	P072

I	IEB-70N(宅配ボックス)	P044
----------	-----------------	-------------

K	K4056シリーズ(引戸錠)	P069
	K4056-ALU-B	

L	L4056シリーズ(引戸錠)	P066
	L4056-ALU-B	
	L4056-ALU-S	

L	LP4056シリーズ(引戸錠)	P067
	LP4056-ALU-B	
	LP4056-ALU-S	

N	N70シリーズ(Aロック)	P062
	N70U15-TR-32D-60/45	
	N70U65-TR-32D-60	

N	N73シリーズ(Aロック)	P063
	N73G25-TR-32D-60	

N	N200-S(スライディングロック)	P077
----------	--------------------	-------------

N	N2740シリーズ(南京錠)	P090
	N2740-30	
	N2740-40	
	N2740-50	

W	Wロックシリーズ(ノブ)	P055
	WAY PLUS	P040・P041
	WS200(edロックPLUS)	P028
	WS200-00	

W	WS200-01	
	WS200-02	
	WS200-04	
	WS200-06	
	WS200-10	
	WS200-11	
	WS210(edロックPLUS)	P028
	WS210-00	

W	WS210-01	
	WS210-02	
	WS210-04	
	WS210-06	
	WS210-10	
	WS210-11	
	WS800	P018

ア	エントランスハンドルロック	P052
	エントリーロック(WS800)	P022

カ	カスタム南京錠	P084
----------	---------	-------------

サ	十角符号錠	P091
	錠ケース	P053
	スライディングロック	P077

タ	ダイヤル南京錠	P091
	宅配ボックス	P044
	チューブラー本締錠	P053
	スマートロック	P018

ナ	南京錠	P088
----------	-----	-------------

ハ	パッシブキー	P018
	貼ってガード(窓サッシ補助錠)	P075
	貼ってメイト	P075
	ひまどし 抽斗錠	P076
	ポストロック	P078

マ	メカ錠	P050
----------	-----	-------------

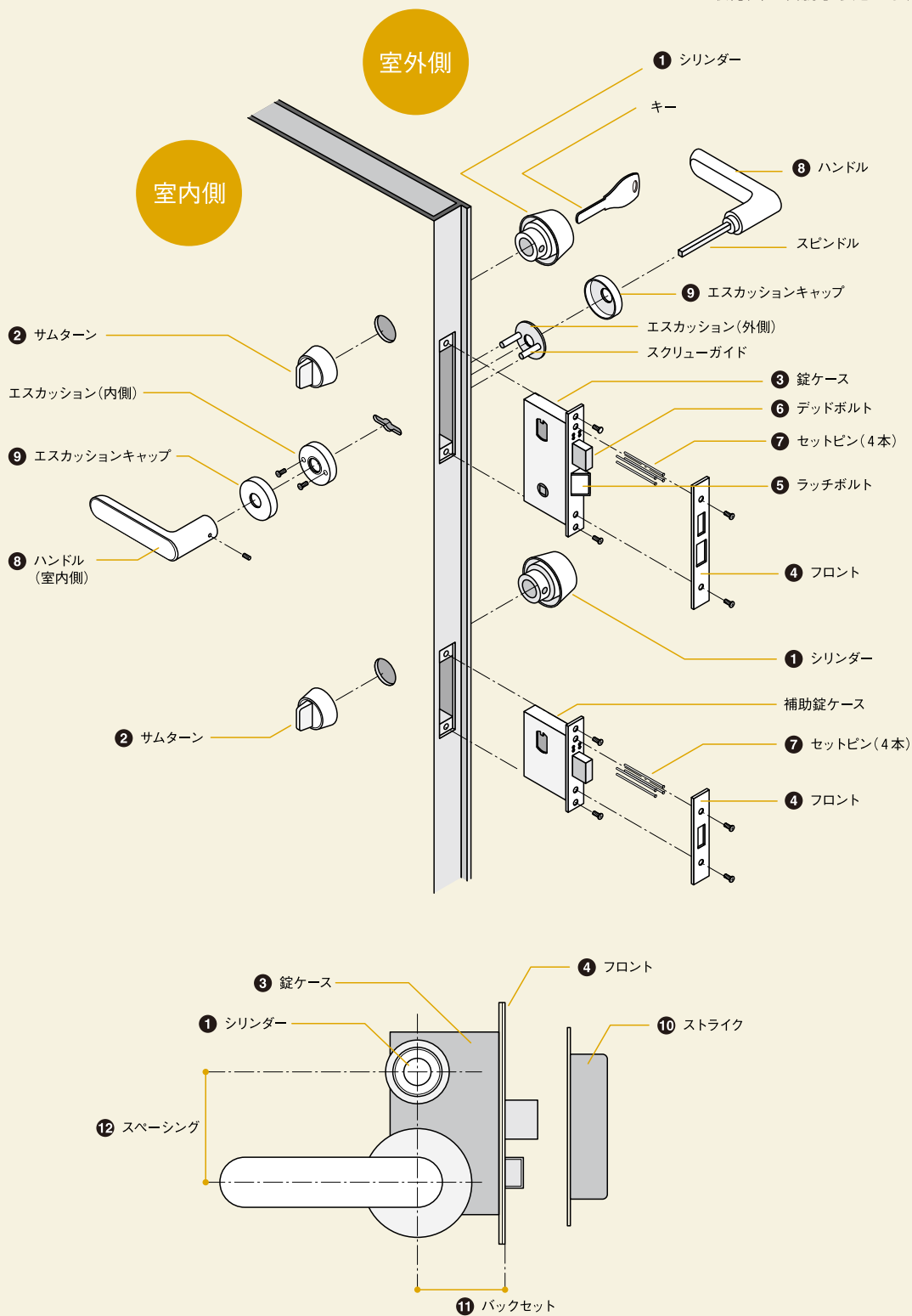
ラ	ロッカー錠	P076
----------	-------	-------------

各部の名称と働き

錠前の各部の名称と働き

(※ケースロックタイプの代表例を示す)

取付図は右勝手状態を表しています。



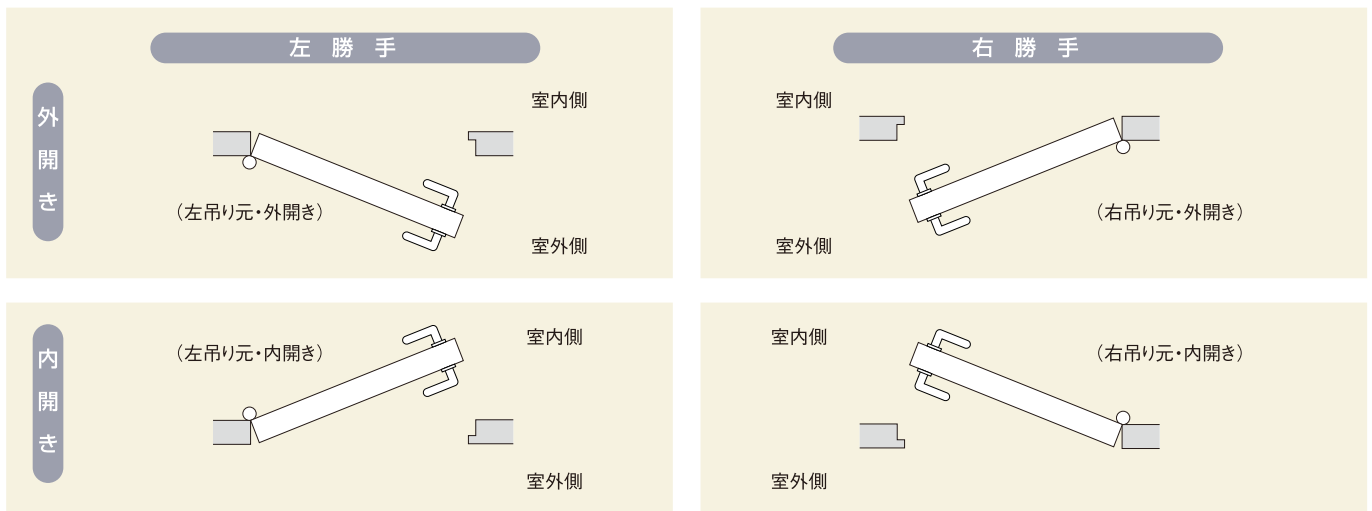
錠前の各部の名称	錠前の各部の動き
① シリンダー	キーの挿入部で、そのキーコードNo.のキー以外では施解錠できないようになっています。ピンタンプラー式とディスクタンプラー式があり、各種キーシステムが構築できます。(コンストラクション・マスターキーシステム等)
② サムターン	室内側からデッドボルトを出し入れするためのつまみ。
③ 錠ケース	錠前の主機構が納められていて、機能に合わせた各種タイプがあります。取付上からも、ドアの中に納める彫り込み型と、ドア面に付ける面付け型があります。
④ フロント	取付状態でドアの木口に出る面で、ラッチボルト、デッドボルトの出入りする角窓があります。
⑤ ラッチボルト	ドアが風等であおられないための仮止め用で、ハンドル(ノブ)で操作します。
⑥ デッドボルト	施錠のためのかんぬきで、キー、サムターンで操作します。
⑦ セットピン	シリンダー、サムターンをケースに固定するもので、孔の中に貫通させて止めます。
⑧ ハンドル	取っ手の役割を果たし、回転方向に作動することによりラッチの出し入れを行います。形状は各種あり、ノブタイプもあります。
⑨ エスカッションキャップ	飾り座、ハンドル受けの役目をし、各種形状があります。外側の座にスクリーガイドを装着しており、室内側で締め込み扉に固定します。
⑩ ストライク	ケースからでくるラッチボルト、デッドボルトの受けで枠に取り付けます。前面の形状、調整式など各種あります。
⑪ バックセット	ケースフロント面からシリンダーやハンドル(ノブ)の回転センターまでの水平方向の寸法を示します。ドアの種類や状況に応じ各種の寸法があります。
⑫ スペーシング	シリンダー中心からハンドル中心までの垂直方向の寸法を示します。

■ ドアの開き勝手

日本の住宅のほとんどは開き戸、引き戸のある和洋折衷型が多いようです。当然のことながら開き戸、引き戸によって錠の選択が異なります。日本の住宅の場合、その習慣やスペースから開き戸の場合、外開きが多いことが特徴です。

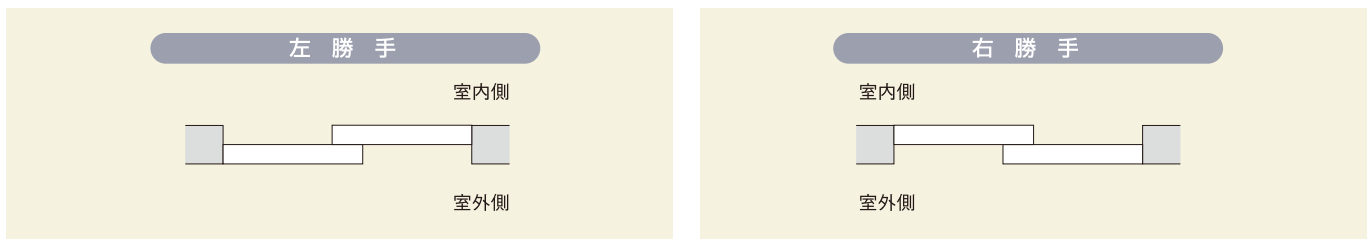
開き戸の場合

ドアの外側に立ってみて、吊り元(丁番)が左側にあるものを左勝手、右側にあるものを右勝手とします。



引き戸の場合

戸に向かって左側の戸が手前にあるものを左勝手、右側の戸が手前にあるものを右勝手とします。



防犯性能の高い建物部品 [現在提供可能な製品はありません]

平成16年4月1日に警察庁より防犯性能の高い建物部品の目録が公開されました。

この防犯性能の高い建物部品を防犯建物部品とよび、共通のCPマークを表示することができます。

この防犯建物部品は官民合同会議・防犯性能試験に合格し認定された製品です。



官民合同会議

建物への侵入犯罪の防止を図るため、平成14年11月に「防犯性能の高い建物部品の開発・普及に関する官民合同会議」が設置されました。

その設置趣旨は以下の通りです。

「最近における建物への侵入による犯罪の実体にかんがみ、関係する省庁および民間団体が建物部品の開発および普及の方策について検討を行うため、防犯性能の高い建物部品の開発・普及に関する合同会議を設置する。」
～防犯性能の高い建物部品の開発・普及に関する官民合同会議設置趣旨より～

平成15年10月に防犯性能の高い建物部品の試験基準が決定され、11月より試験が実施されました。平成16年4月に試験合格品が発表され、防犯性能の高い製品が「防犯建物部品」として公表されました。

防犯性能の高い建物部品目録のホームページ

<http://www.cp-bohan.jp/>

構成員

官民合同会議に参加している関係団体

- 警察庁
- 国土交通省
- 経済産業省
- 板硝子協会
- 日本ウィンドウ・フィルム工業会
- 社団法人 日本シャッター・ドア協会
- 社団法人 日本サッシ協会
- 社団法人 全国警備業協会
- 社団法人 日本防犯設備協会
- 日本ロック工業会
- 財団法人 全国防犯協会連合会
- 財団法人 ベターリビング
- 社団法人 建築業協会
- 社団法人 住宅生産団体連合会
- 社団法人 日本建築士会連合会
- 社団法人 日本建築家協会
- 社団法人 日本建築士事務所協会連合会
- 社団法人 日本損害保険協会

試験をする建物部品の種類

(1) ドア

- ① ドア (A種)
(スイングドアのうち、ドア (B種) 以外のものをいう。なお、試験細則はサッシと共通とする。)
- ② ドア (B種)
(主として中高層建物 (ビル・マンション) の出入口に使用されるスチール製またはステンレス製のスイングドアをいう。)
- ③ 錠
(交換用シリンダーおよびサムターンを含む。)

(2) 窓

- ① サッシ
(スライディングドアを含む。)
- ② ガラス
- ③ フィルム
- ④ 窓用雨戸および窓用面格子
(試験細則はサッシと共通とする。)
- ⑤ 窓用シャッター

(3) シャッター

- ① 重量シャッター
(シャッターのうち、窓シャッター以外のものであって、スラットの板厚が1.2mm以上あるものおよびこれと同等以上の防犯性能を有するものをいう。)
- ② 軽量シャッター
(シャッターのうち、窓シャッターおよび重量シャッター以外のものをいう。)
- ③ シャッター用スイッチボックス

当社の防犯建物部品は(1)ドアの③錠に定められた試験に合格した製品です。

錠、シリンダーおよびサムターンに関する試験の概要

防犯性能の試験は3段階に分けて試験されます。最終の試験に合格した製品が防犯建物部品 (官民合同会議試験合格品) となります。

第1系列試験

応募した全ての製品について特殊な技能を持った複数の試験員が下記の5項目について試験を行います。基準以上の成績の製品が合格となります。

- 1] 耐ピッキング試験
- 2] 耐インプレッション試験
- 3] バイパス解錠試験
- 4] 耐読み取り性能試験
- 5] サムターン解錠試験

第2系列試験

第1系列の合格品について複数の一般試験員が下記項目の試験を行います。基準以上の成績の製品が合格となります。

- 1] ドリリング試験
- 2] シリンダーのもぎ取り
- 3] シリンダープラグの引き抜き
- 4] シリンダープラグの捻り
- 5] デッドボルトの切断
- 6] 携帯用ガスバーナー試験

第3系列試験

第2系列の合格品について一般試験員が行う試験です。予め決められた標準ドアと標準枠に製品を取り付け、一般試験員がボールを用いたドア錠こじ破りおよび受け座壊しを行います。いずれの場合もドアが開くまでの実動時間が5分以上かかる場合は合格となります。または、開き扉の膨込錠、面付錠および引戸錠においてJISA1542-2の「外力に対する性能」のグレード3以上の強度性能を持つ錠は第3系列の試験については合格とみなされます。

電気錠システム防犯性能試験

電気錠システム第1～第3系列の試験以外に、以下の試験基準を満たした製品が合格となります。

- 1. 電氣的攻撃試験
- 2. 各システム固有の試験

なお、試験の詳細につきましては公益財団法人 全国防犯協会連合会のホームページ

<http://www.cp-bohan.jp/>

をご参照ください。

EC-S1 (本締錠ケース)



配線攻撃やなりすまし対策が施された錠ケースです。

かつベースとなる錠ケースにはバイパス解錠、ドリリング解錠、こじ破りの対策等が施され、防犯性能の高い錠ケースを作りあげています。また、搭載されているフォールストシリンダーには、各種対策に加えセキュリティカードで不正な鍵の複製を防止します。

配線攻撃対策

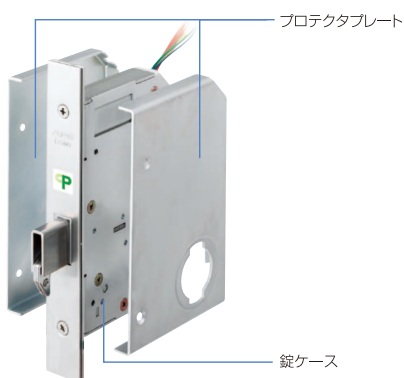
配線に攻撃されても容易に解錠できない制御方式を採用しています。

なりすまし対策

錠ケースとコントロールユニット双方にIDコードを登録するため、不正に同機種のコントロールユニットを接続しても解錠させることはできません。

ドリリング解錠対策

錠ケースへのドリリング攻撃に対してもプロテクタプレートで防御しています。



バイパス解錠対策

錠ケースにあるわずかな隙間からのバイパス解錠も想定し、徹底的な対策を施しています。また、錠ケースにドリルで穴を開けてのバイパス解錠もできないようケースに1.6mm厚のプロテクタプレートを装着しています。

防犯サムターン

つまみに付いている2つのボタンを押しながらサムターンを回すことで施錠/解錠することができます。ボタンを押さずにサムターンだけを回しても、サムターンは空転するだけで施錠/解錠はできません。



こじ破り対策

鎌式デッドで強化されたデッドボルトにより耐押し込み強度、耐側圧強度がいずれも10,000N以上をクリアし、ボールなどによる攻撃に対して抵抗力を発揮します。また、鎌には焼き入れ処理が施してあり、デッドボルトの切断に抵抗します。



ドリリング解錠対策

シリンダーへのドリリング攻撃に対しても、焼き入れ部品で防御しています。

防犯性に優れたフォールストシリンダー

ピッキングに強い構造で左右上方向に最大19ピンまで配置が可能。鍵違いは最大489億通り(理論値)、使いやすいリバーシブルタイプのディンプルキーです。各種対策に加えセキュリティカードで不正な鍵の複製を防止します。



フォールストシリンダー

鍵穴壊し対策

下記の焼き入れ部品やシリンダー内部の超硬部品で、ホルソーでの鍵穴壊しに対しても高い抵抗力があります。



シリンダーもぎ取り対策

シリンダーの外装部に、もぎ取り防止対策部品を装着しています。焼き入れ部品を装着しているため不正解錠工具を効果的に使用することができず、もぎ取りを困難にします。

キーシリンダーについて

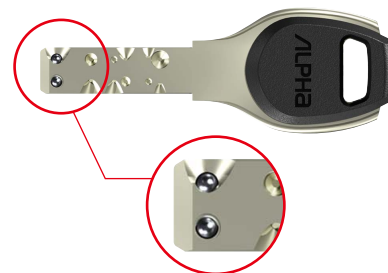
キーシリンダーについて

FBロック

- 防犯性に優れた取替え用シリンダー。キー先端に埋め込まれたフローティングボールによりピッキングと不正なキー複製を防ぎます。
- 水平方向に2列、斜め方向に2列にピンを配列、またアンチピッキングピンにより防犯性を高めました。
- 最大20ピン、鍵違いは1300億通り(理論値)。リバーシブルタイプのディンプルカットのキーが5本付属します。



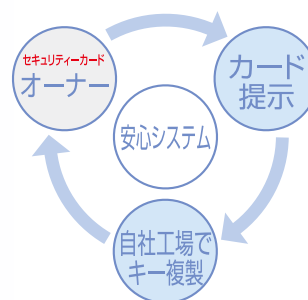
防犯性にすぐれた 取替え用シリンダー



フローティングボールがキー複製を防止

セキュリティーカード

- WS800とFBロックに付属するセキュリティーカードはオーナーである事を証明する大切なカードです。
- このカードを提示いただいた場合のみ国内自社工場にてキーの複製をさせていただく安心システムです。



キーシステム

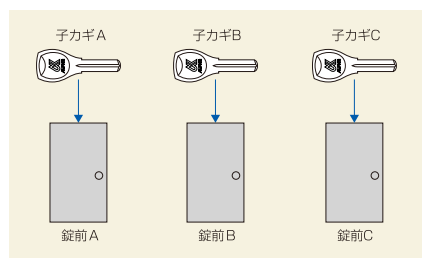
キーシステム

キーシステムにはいろいろな種類があります。これらのキーシステムを組み合わせ、目的に応じたキー管理システムをお選びいただけます。

●キーシステム対応シリンダー：フォルストシリンダー

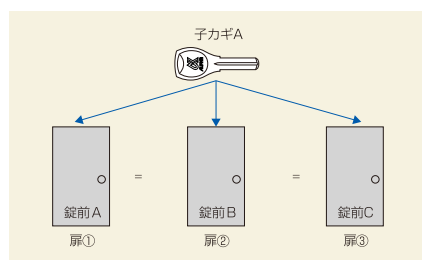
単独キー (Keyed Different)

すべての錠前が、おのおの固有のキーを有し、共通のマスターキー(M.K.)を持たないものを単独キーといいます。



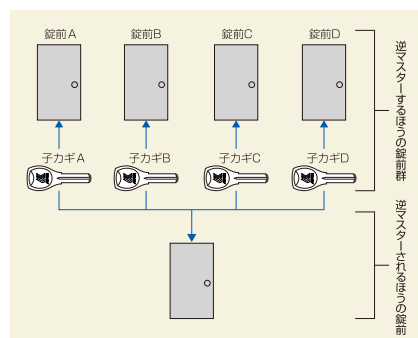
同一キーシステム (Keyed Alike)

いくつかの錠前のシリンダー構造(=キーナンバー)を同一のものとし、そのグループのどの子カギでも施錠できるシステムです。



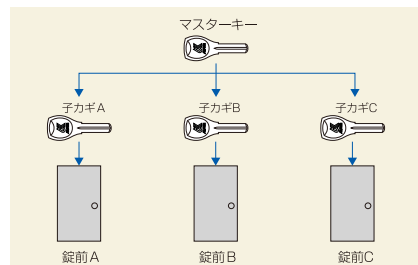
逆マスターキーシステム (R.M.K.)

いくつかの錠前を1つのグループとし、それぞれの錠前の子カギが特定箇所の錠前を施錠/解錠できるシステムです。この場合、そのグループに属する錠前群を「逆マスターするほう」と呼び、特定箇所の錠前を「逆マスターされるほう」と呼びます。



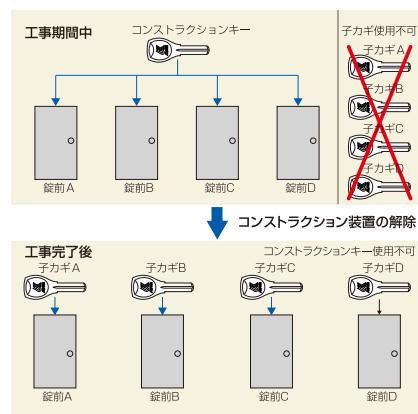
マスターキーシステム (M.K.)

複数の異なる錠前を1グループとし、そのグループ内の錠前を別の1本のキー(マスターキー=M.K.)で施錠できるシステムです。



コンストラクションキーシステム (C.N.K.)

工事期間中に使用するキーをコンストラクションキーといい、このキーでまとまったグループの錠前を施錠/解錠することが可能です。工事完了後、一度子カギで施解錠することにより、コンストラクションキーが使用不能となり、おのおのの錠前のキーでのみ施錠/解錠されるようになります。



キープランの例

建物のキープランは、その建物をどのように管理、運営していくのかを明確にし、その目的に従って各扉の施錠/解錠の計画と、キーそのものの管理計画を立案する必要があります。また、建物の将来の増改築や錠の交換の計画を考慮したうえで、キープランを確定し、規模を設定する必要があります。

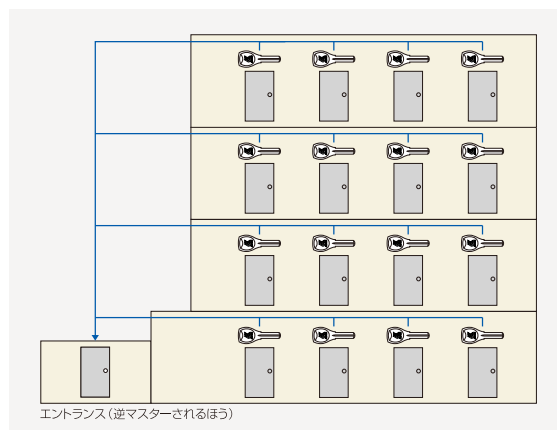
集合住宅のキープラン例

集合住宅においては、共通出入口(エントランス)を設置する場合、防犯のために各住戸入口の子カギでエントランスの錠前を施錠/解錠できるシステム(逆マスターシステム)が一般的です。

一般的逆マスターシステム

各住戸入口の子カギは逆マスターするほう、エントランスの錠前が逆マスターされるほうです。

※オートロックシステムを採用する場合は、スマートロックやキースイッチが逆マスターされるほうとなります。





Smart lock

スマートロック



Contents

●マルチリーダースマートロックシステム(パッシブキー) (エントリーロック)	●WS800マルチリーダーシステム概要	018
	●パッシブキー概要	019
	●マルチリーダーシステム WS800寸法図	020
	●非接触ICカード概要	022
	●マルチリーダーシステム WS800防犯性能・仕様	023
●ePPH	●ePPH	024
	●ePPH仕様・防犯性能	025
	●ePPH寸法図	026
●edロック PLUS	●edロック PLUS	028
	●edロック PLUS寸法図	030
	●edロック PLUS仕様	031
	●edロック PLUS価格リスト・防犯性能	032
	●WS200-21ST CL-LE-A(自動施錠)の取付上の注意	033
●edロック PLUS-OTP	●edロック PLUS-OTP	034
	●edロック PLUS-OTP 仕様・運用例	035
●edロック Connect-1	●edロック Connect-1	036
	●edロック Connect-1仕様・寸法図	037
	●edロック Connect-1仕様・価格リスト・防犯性能	038
	●edロック Connect-1運用例	039
●WAY PLUS	●WAY PLUS	040

スマートロック パッシブ方式・非接触ICカード方式

WS800マルチリーダーシステム概要

携帯器（電子キー）とICカードの併用が可能

携帯器（電子キー）とICカードの併用が可能です。大人の方には携帯器、お子様にはICカードと利用者に応じた選択ができます。



※実際は壁への取り付けとなります。

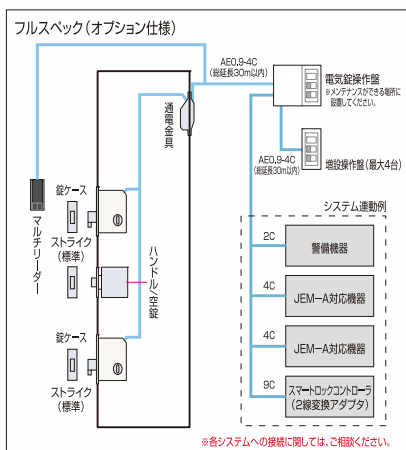
※携帯器の揺れを検知している場合のみ施錠/解錠操作ができます。
※作動範囲は、設置環境により変化します。

かざすだけの簡単操作

専用のICカードをリーダー部にかざすだけで簡単に施錠・解錠ができます。



構成図



便利で安心な施錠機能

室内から上側のサムターンを回して施錠すると、もう一方も連動して自動施錠されるワンアクション・2ロック施錠の連動施錠機能。不用意に解錠してしまった時、25秒以内にドアが開かなかった時に施錠する機能。2つの機能で安心して便利にご使用できます。



※下側のサムターンを回しても連動施錠はしません。



電気錠操作盤 (白)



増設操作盤 (白)

携帯器置き忘れ検知機能

携帯器を作動の可能性がある範囲内に置き忘れると、警告音で置き忘れをお知らせします。



上記エリアに携帯器を置かないでください。



ご注意

植込み型医療機器（心臓ペースメーカー等）の装着者が使用する場合は、受信機から植込み型医療機器の装着部位を12cm以上離して使用してください。また、電波による医療用電気機器への影響については、担当医師や医療用電気機器製造業者などにご確認ください。

- 玄関ドア周辺の電波環境により携帯器（電子キー）の作動可能な範囲が狭くなる場合があります。
- 携帯器は完全に静止していると置き忘れ防止機能により施錠、解錠ができなくなります。少し揺らしながらご使用ください。
- 携帯器は、水に濡らしたり、濡れた手で扱わないでください。

PREMIUM SMART LOCK

ハウスメーカー・ドアメーカー向け

戸建
向け

AC
100V

パッシブ
認証

ハンドル
別売

ロット受注生産

パッシブキー概要

携帯器(電子キー)

携帯器には、パッシブによるワンタッチ施錠／解錠操作と離れたところからのリモコン操作の両方の機能を搭載しています。



携帯器の電池警告機能

携帯器の電池警告機能とは、携帯器とリーダーのランプとブザーで携帯器の電池消費をお知らせする機能です。



携帯器は最大8個登録

携帯器には非常用ディンプルキーが収納されています。



携帯器の誤操作防止機能(リモコン機能オフ)

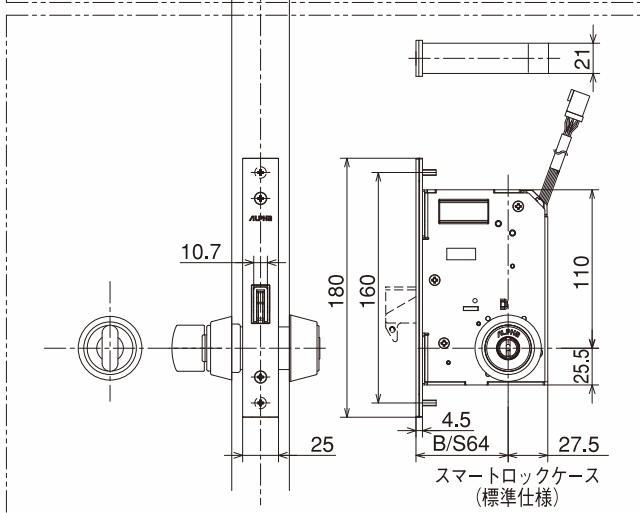
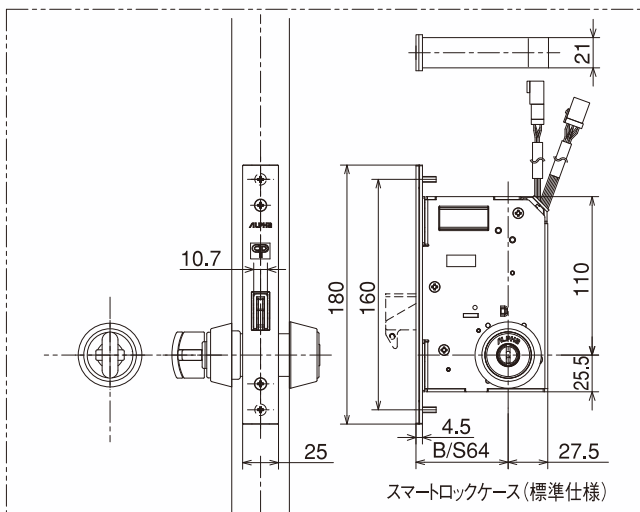
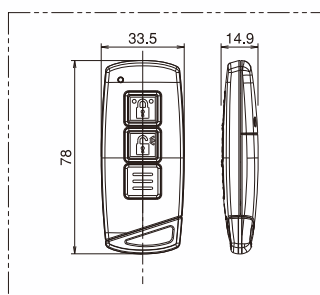
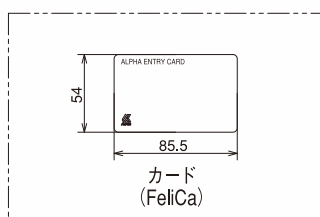
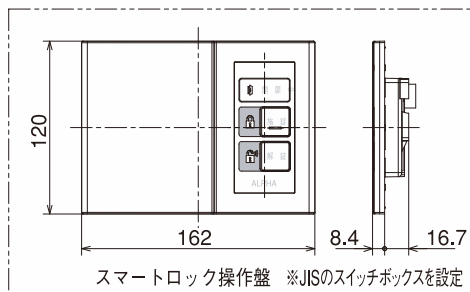
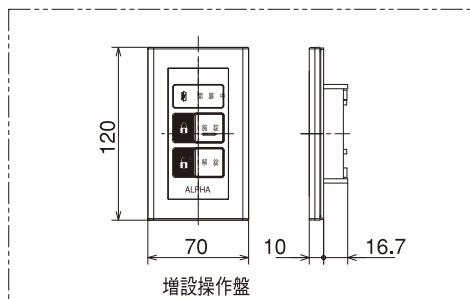
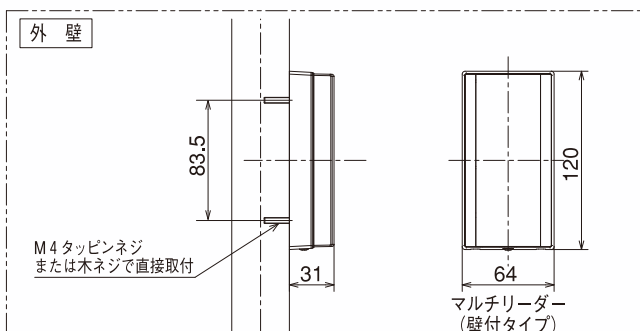
ポケットや鞆の中で携帯器のボタンが押されてしまい、意図せず電気錠が動いてしまうことを防止する機能です。



不正開錠防止機能(パッシブ機能オフ)

悪意のある第三者の電波取得による不正開錠を防ぐ目的で、任意の携帯器のパッシブ機能を無効にすることができます。

モード	モードの概要
完全無効化モード	任意の携帯器のパッシブ機能を無効にします →より確実に不正開錠を防止したい場合
一定時間無効化モード	携帯器で施錠後、その携帯器のパッシブ機能を一時的に無効にします →パッシブ機能の利便性を保ちながら不正開錠を防止したい場合
通常モード	パッシブ機能に制限をかけないモード →パッシブ機能の利便性を十分に活用したい場合



スマートロック

パッシブ方式・非接触ICカード方式

■ 非接触ICカード概要

FeliCa、MIFARE、ISO15693を採用

Felicaカード/MIFAREカードまたはISO15693を採用しています。
またお気に入りの小物に貼れるシールキーも使用できます。



MIFAREタイプ



FeliCaタイプ



※実際は壁への取り付けとなります。



シールキータイプ

お気に入りの小物にシールキーを貼るだけで、カギとして使用できます。(サイズ: 直径10mm 厚さ0.8mm)

■ かざすだけの簡単認証

カードリーダー部にICカードをかざすだけで施錠・解錠をすることができます。非接触認証なのでバスケースに入れたままでもOK。

ICカードは最大で20IDまで登録することができます。

室内のスマートロック操作盤には施解錠状態を表すLEDランプが点灯しているため、わざわざ玄関先まで行かなくても一見して施解錠状態を確認することができます。

※追加カードは別売りです。

※他の非接触ICカードと重ねていたり、金属性のモノに近づいた状態で使用すると 正しく認証することができません。

※室内側からの施解錠はサムターンを使用します。



(WS800)

IC カードのお取り扱いについて

- IC カードを車中に放置したり、日の当たる場所、ストーブなどの高温になる場所に放置しないでください。また、穴を開ける、強い衝撃を与える、折り曲げるなどすると破損、変形して使用できなくなる場合があります。
- 金属製のものや他の非接触 IC カードと重ねて使うと反応しない場合があります。定期入れなどに他の非接触 IC カードと一緒にに入れて使用しないでください。

「FeliCa」は、ソニー株式会社が開発した非接触 IC カードの技術方式です。

「FeliCa」は、ソニー株式会社の登録商標です。

PREMIUM SMART LOCK

ハウスメーカー・ドアメーカー向け

マルチリーダーシステム WS800防犯性能・仕様

戸建
向け

AC
100V

FeliCa
ID 認証

ハンドル
別売

ロット受注生産

防犯性能表示


		耐ピッキング性能	耐かぎ穴壊し性能	耐サムターン回し性能	耐カム送り解錠性能	耐こじ破り性能	キー同梱数
WS800	上側	10分以上	10分以上	あり	あり	あり	仕様による
	下側	10分以上	5分未満	なし	あり	あり	仕様による

仕様

■WS800仕様

動作電圧	AC100V ±10% (スマートロック操作盤供給電源)、50/60Hz
消費電力	最大25W
登録可能携帯器数	最大8個
登録可能カード (ID) 数	最大20枚 (ID)

■リーダー仕様

認証キー (カード)	アルファ発行のFeliCaカード/MIFAREカードまたは、ISO15693
パッシブ認証範囲	約20cm～80cm ※設置環境により交信性能は変動します。
リモコン認証範囲	室外側約1.5m ※設置環境により交信性能は変動します。
カード認証距離	25mm以内 (カード中心と  マーク中心とを合わせ、平行に配置した場合) (周辺環境による)
送信周波数 (LF)	125.0kHz
送信変調方式 (LF)	ASK
送信強度 (LF)	微弱 (国内電波法)
受信中心周波数 (UHF)	315.0MHz
カード周波数	13.56MHz

■携帯器仕様

使用電圧	CR2032 コイン型リチウム電池 (DC3V)
動作電流	最大15mA
送信周波数 (UHF)	315.0MHz
送信変調方式 (UHF)	FSK
送信強度 (UHF)	微弱 (国内電波法)
受信中心周波 (LF)	125.0kHz
電池寿命	約2年 (「施錠/解錠」を1サイクルとして1日10サイクル、閉め忘れお知らせ機能は1日10回使用)
ID 違い数	40億以上 (理論値)

■使用環境

周辺温度	スマートロック:-10℃～+55℃ (凍結無きこと)
	リーダー:-10℃～+55℃ (凍結無きこと)
	スマートロック操作盤・増設操作盤:0℃～+50℃ (凍結無きこと)
	携帯器:0℃～+40℃ (凍結無きこと)
周辺湿度	90%RH以下 (結露無きこと)

「FeliCa」は、ソニー株式会社が開発した非接触 IC カードの技術方式です。

「FeliCa」は、ソニー株式会社の登録商標です。

「MIFARE」は、NXPセミコンダクターズ社の登録商標です。

スマートロック 暗証番号・非接触ICカード方式

ePPH

スマートロック

ePPH



安全・安心・利便性を追求した設計

戸建住宅や分譲マンションで多く採用されている2ロックプッシュプル錠を採用しています。鎌デッドは、パール等による破壊行為に効力を発揮します。

外観部品の樹脂化

今までの商品は、ハンドル部に金属を使用するケースが多くみられましたが樹脂化する事によりサビを防ぎ、軽量化する事ができています。

2ロック連動施錠

施錠時、ワンアクションで2ロックを連動施錠するので外出時と帰宅時の施錠の手間を軽減します。

暗証番号とICカードが使える

スマートフォンと同様にタッチパネルを採用。

暗証番号は起動ボタンを押し触れるだけのスマート操作。

ICカードは、起動ボタンを押しカードマークに近づけるだけで施解錠ができます。



シリンダーレスでカギ管理が不要

今まで管理していたカギが存在しないのでカギ管理業務をなくす事ができます。また、シリンダー付き（非常キー2本付）の設定もあります。



非常キー2本付
(シリンダー付きの場合)

単三乾電池4本

電池寿命は、約2年。

電池が切れる100回前に電池切れマークとアラーム（室外側はタッチパネル部／室内側は、電池ボックス部）でお知らせします。



非常用9V乾電池が使える

万一の電池切れの際、9V電池を使用した操作も可能です。



片掛かり防止機能で常に2ロック施錠を維持

万一、片方が不正解錠されても、もう一方を不正開錠している間に不正解錠された方が再施錠（50秒後）され、常に2ロック状態を維持しようと働きます。

PREMIUM SMART LOCK

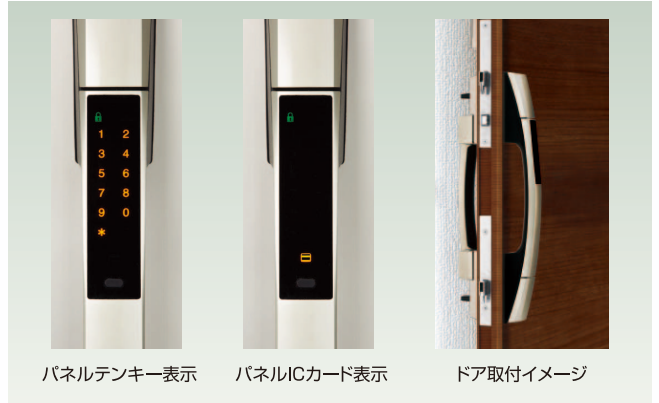


脱着サムターンでサムターン回しを防止

脱着サムターンの採用により、外出時にサムターンを外す事でサムターン回しによる侵入に効力を発揮します。



ePPHデザイン



パネルテンキー表示

パネルICカード表示

ドア取付イメージ

屋外設置を考慮した防滴設計

雨が吹き付ける事を想定した防滴設計になっているので外廊下タイプや重層長屋タイプでも安心してお使い頂けます。

ePPH仕様・防犯性能

仕様

バックセット	64mm
ドア厚	36mm用/40mm用
勝手	右勝手/左勝手
色仕様	シルバー/ブラック
認証方式	暗証番号又は非接触ID (ICカード) (暗証番号とICカードの併用も可能)
暗証番号	登録桁数4桁~12桁 (最大2種類まで登録可能)
カード認証距離	25mm以内 (カード中心とカードマーク中心とを合わせ、平行に配置した場合) (周辺環境による)
カード周波数	13.56MHz



ご注意
植込み型医療機器 (心臓ペースメーカー等) の装着者が使用する場合は、リーダー部から植込み型医療機器の装着部位を12cm以上離して使用してください。また、電波による医療用電気機器への影響については、担当医師や医療用電気機器製造業者などにご確認ください。

ICカード	MIFARE, Tag-it HF-I Pro, FeliCa
登録ID数	20ID (ユーザーカード、シールキー)、5ID (登録用カード)
キー&シリンダー	ディンプルシリンダー (非常解錠用)、キー2本付、シリンダーレスも可能
電源	単三アルカリ乾電池 (4本同梱/標準用) 又は、単三リチウム乾電池 (4本同梱/寒冷地用)
電池寿命	約2年 (常温で「施錠操作/解錠操作」を1サイクルとして1日5サイクル使用したとき)
使用条件	本体ユニット: 周辺温度 -30~80℃ 周辺湿度90%以下 (結露なきこと) アルカリ乾電池: 周辺温度 5~45℃ 周辺湿度90%以下 (結露なきこと) リチウム乾電池: 周辺温度 -30~60℃ 周辺湿度90%以下 (結露なきこと)
その他機能	ワンタイムパスワード (管理ソフト別売)

※設置環境が-0℃以下になる場所は、寒冷地仕様を推奨致します。

「FeliCa」は、ソニー株式会社が開発した非接触 IC カードの技術方式です。

「FeliCa」は、ソニー株式会社の登録商標です。

「おサイフケータイ」は、株式会社NTTドコモの登録商標です。

「MIFARE」は、NXPセミコンダクターズ社の登録商標です。

防犯性能表示

ePPH WG430	耐ピッキング性能	耐かぎ穴壊し性能	耐サムターン回し性能	耐カム送り解錠性能	耐こじ破り性能	キー同梱数
	10分以上	10分以上	あり	あり	あり	2本

※シリンダー付きの場合

スマートロック 暗証番号・非接触 ICカード方式

edロック PLUS



シリンダーレス仕様の場合は、非常用9V端子が組み込まれています。

edロック PLUS

デインブルキー



植込み型医療機器（心臓ペースメーカー等）の装着者が使用する場合は、リーダー部から植込み型医療機器の装着部位を12cm以上離して使用してください。また、電波による医療用電気機器への影響については、担当医師や医療用電気機器製造業者などにご確認ください。

ICカードのお取り扱いについて

- ICカードを車中に放置したり、日の当たる場所、ストーブなどの高温になる場所に放置しないでください。また、穴を開ける、強い衝撃を与える、折り曲げるなどすると破損、変形して使用できなくなる場合があります。
- 金属製のものや他の非接触 ICカードと重ねて使うと反応しない場合があります。定期入れなどに他の非接触 ICカードと一緒にに入れて使用しないでください。

「FeliCa」は、ソニー株式会社が開発した非接触 IC カードの技術方式です。
「FeliCa」は、ソニー株式会社の登録商標です。
「おサイフケータイ」は、株式会社NTTドコモの登録商標です。
「MIFARE」は、NXPセミコンダクターズ社の登録商標です。

暗証番号が使える

スマートフォンと同じ様にタッチパネルを採用。触れるだけのスマート操作。暗証番号は起動ボタンを押し触れるだけのスマート操作。



ICカードが使える

起動ボタンを押して、ICカードを近づけるだけで施錠ができます。ICカードは、起動ボタンを押しカードマークに近づけるだけで施錠ができます。



おサイフケータイが使える

おサイフケータイ機能を搭載した携帯電話を本体に登録する事により、カギとして使用できます。

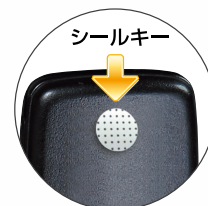
※ご使用できない物もありますので実機にてご確認ください。



シールキーが使える

お気に入りの小物にシールキーを貼るだけでカギに変身。

※シールキーは、貼りつけ可/不可の材質があります。



注) 自動車用リモコンキーにシールキーを貼り付けた一例です。



※取付1分診断

PREMIUM SMART LOCK

取付可能な錠前の見分け方は98ページで確認できます。

賃貸
向け

オフィス
向け

電池式

暗証番号
方式

MIFARE
ID 認証

FeliCa
ID 認証

Tag-it
ID 認証

錠ケース
ハンドル
別売

edロック PLUSのメリット



■ 暗証番号の特長

- ①入居者がカギを紛失する心配がないので、カギ紛失に伴う緊急対応がなくなります。
- ②カギ交換が発生しないため、費用削減が図れます。
- ③建設中、空室案内、リフォーム時にカギを事務所から持ち出す必要がないので、受け渡しに伴うカギの紛失や複製の心配がありません。



緊急対応業務の軽減



カギ複製の心配不要



■ ICカードの特長

- 1:多様な運用モードで細かいニーズに対応。
 - ①標準モード:登録カード(MIFARE)とユーザーカード(MIFARE)でシンプルに運用できます。
 - ②簡易認証モード:入居者がお使いのFeliCa ICカード(交通系ICカード等)、おサイフケータイ、MIFARE ICカードがカギとして使えます。
- 2:当社指定以外のICカード(おサイフケータイ含む)を鍵として登録する場合、カード製作会社各社の仕様変更に伴い当社製品に登録出来ない場合があります。当社指定のICカード(おサイフケータイ含む)を鍵として登録する場合は、実機にてご確認ください。
- 3:エントランスのオートロックに対応。
集合玄関機にICカードリーダーを取り付ける事により、ICカードを近づけるだけで解錠する事ができます。



おサイフケータイに対応

※ご使用できない物もありますので実機にてご確認ください。

単三アルカリ乾電池が使える

お買い求めし易い、単三アルカリ乾電池を使用しています。電池寿命は、2年。尚、寒冷地では単三リチウム乾電池が同梱されている寒冷地用のedロック PLUSをお求めください。



CL-LE錠ケース (美和ロック社 LA/LEと同サイズ)

鎌デッドを採用しているため、こじ開け等の手口に効果を発揮します。



レバーハンドル



カード仕様



ユーザーカード(別売)
入居者が施錠・解錠時に使うカードで、最大20枚まで登録ができます。

※お客様のオリジナルデザインでカードの作成が可能です。詳細は、販売店へお問い合わせください。



登録カード(2枚同梱)
暗証番号・ユーザーカードの登録・削除や各種設定変更ができます。※本体に登録されています。



シールキー(別売)
お気に入りの小物にシールキーを貼るだけで、カギとして使用できます。(サイズ:直径10mm 厚さ0.8mm) ユーザーカードと合せて、最大20枚まで登録ができます。

ディンプルキー

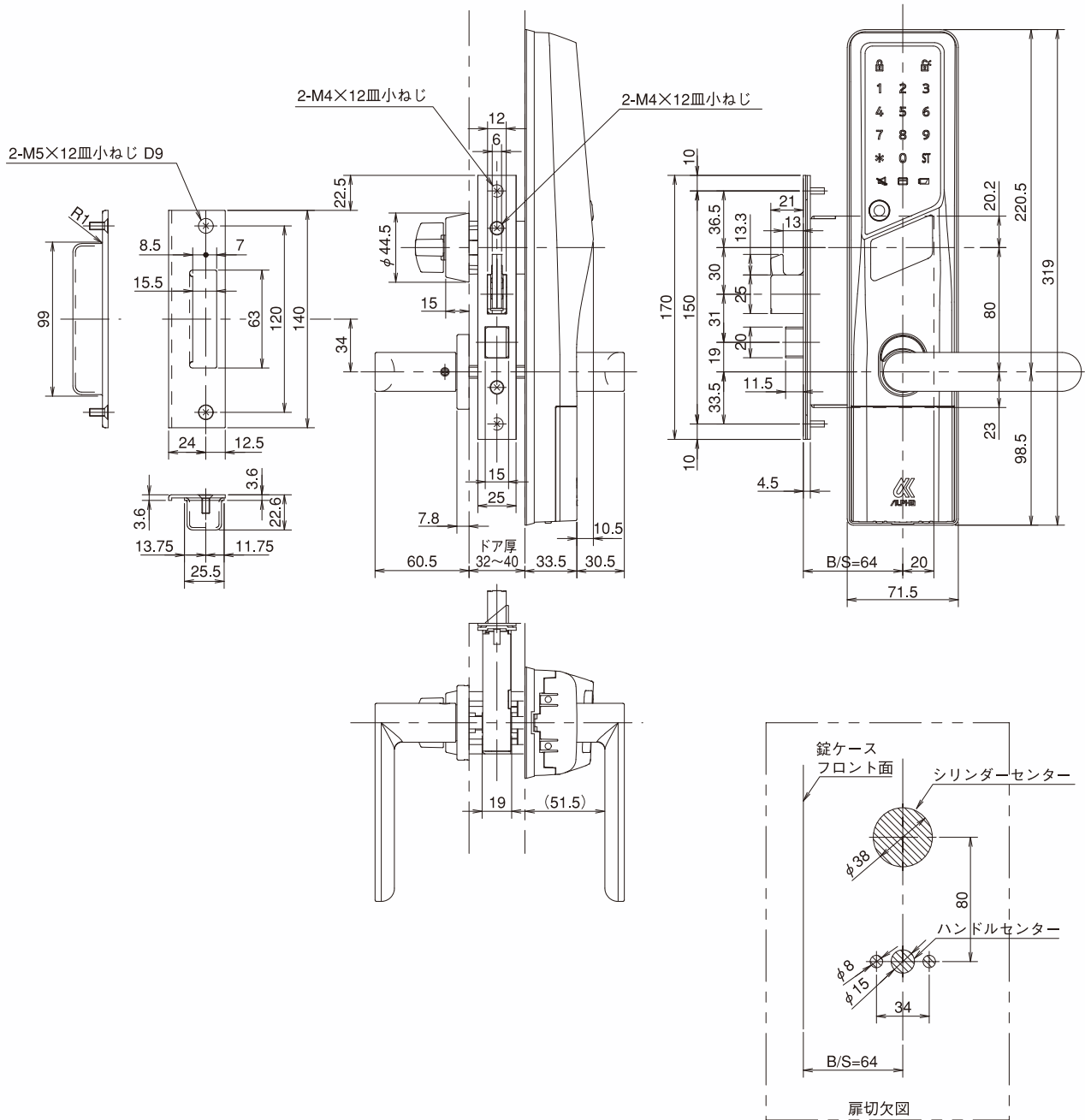
非常キーには、セキュリティ性の高いディンプルキーを使用しています。非常時に施錠・解錠ができます。また、同一キーやシリンダーレス対応も可能ですので詳細は、販売店へお問い合わせください。



スマートロック 暗証番号・非接触ICカード方式

edロック PLUS寸法図

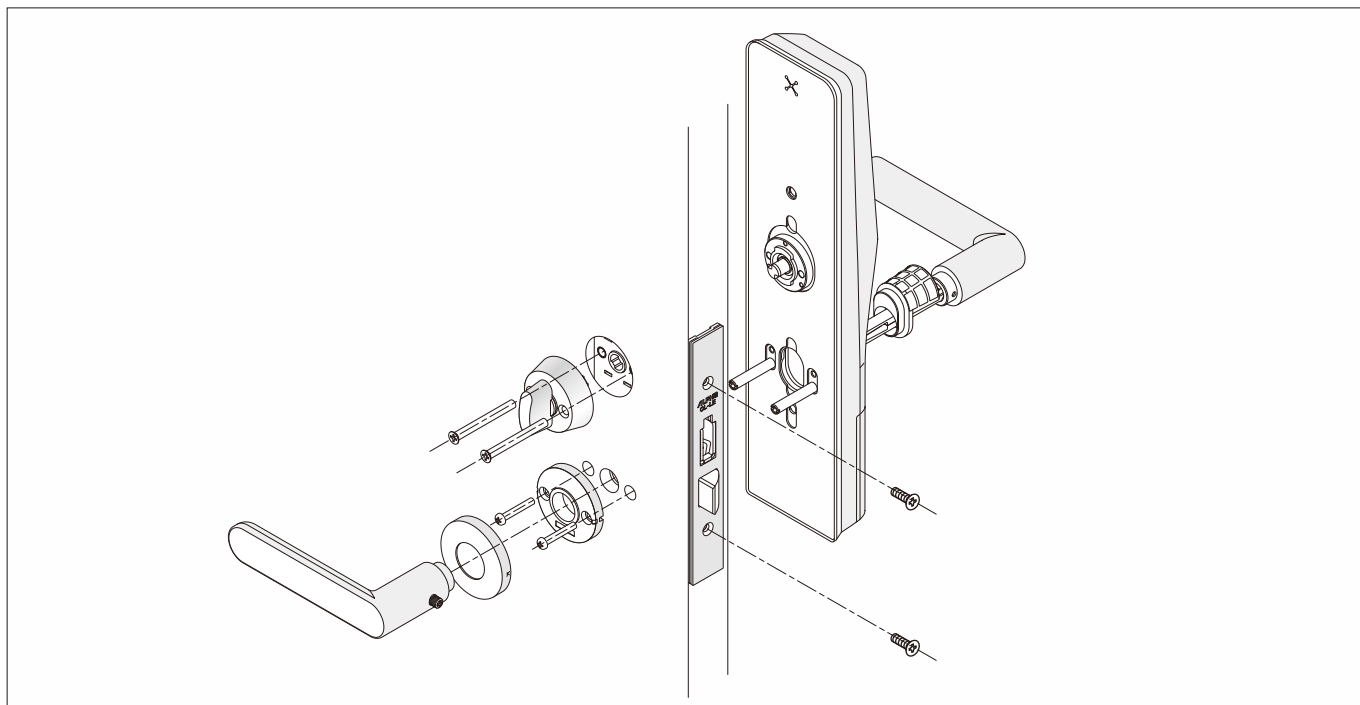
外形図・切欠図 (CL-LE錠ケースの場合)





※取付動画

取り付け方法の概要 (CL-LE錠ケースの一例)



edロック PLUSは、ドライバーだけで簡単に取り付けができます。電池式ですので電気配線工事が不要でドアの穴あけ工事也不要です。

- (1) 取り付いている錠前の種類とドア厚を確認してください。適合していればedロック PLUS への交換が可能です。
- (2) フロントのねじをはずし、シリンダー、ハンドル取りはずします。
- (3) edロック PLUS 本体を表からはめ込み、サムターン用ねじで固定し、ハンドルを取り付けます。
- (4) フロントをねじで固定します。
- (5) 同梱されているメンテナンスカードは、管理者(管理会社)等が保管してください。
- (6) 生産終了品である(デジタルロック1.2)(edロック2)(デジタルロック3)からの交換に関しては交換用の穴隠しプレートを用意しています。メーカー、代理店へお問い合わせください。

■ edロック PLUS仕様

取付可能な錠前の見分け方は98ページで確認できます。

※長期間、清掃しないままにしておきますと、表面に付着した汚れはシミや腐食の原因となります。汚れが軽い内に清掃してください。清掃の目安は少なくとも月に1~2回程度です。特に海岸地帯や交通量の多い道路沿いは、塩分や排気ガスによる汚損が進みやすいのでこまめにお手入れをしてください。

※電池は、指定の電池をご使用ください。また、電池消耗警告があらわれなくても定期的に全てを新しい電池と交換してください。電池の液漏れや腐食により故障の原因となる場合があります。

仕 様

バックセット	既設錠前のバックセットによる ※CL-LE錠ケースは、64mmのみ ※51mm,64mm,76mm,他 (51mmの内開きは、本体が枠に当たらないか注意)
勝手	左右対応(本体の切り替え操作で変更)
色仕様	シルバー
認証方式	暗証番号又は非接触ID(ICカード)(暗証番号とICカードの併用も可能)
暗証番号	登録桁数4桁~12桁(最大2種類まで登録可能)
カード認証距離	25mm以内(カード中心とカードマーク中心とを合わせ、平行に配置した場合)(周辺環境による)
カード周波数	13.56MHz

- ・WS200⇒本体にシリンダーが付属した仕様(標準/寒冷地)仕様あり
- ・WS210⇒本体シリンダーレス仕様で非常用電源端子付(標準/寒冷地)仕様あり
- ・WS202⇒本体にシリンダーが付属した仕様でワンタイムパスワード(OTP)専用(標準/寒冷地)仕様あり

ICカード	MIFARE, Tag-it HF-I Pro, FeliCa
登録ID数	20ID(ユーザーカード、シールキー)、5ID(登録用カード)
キー&シリンダー	ディンプルシリンダー(非常解錠用)、キー2本付、シリンダーレスも可能
電源	単三アルカリ乾電池(4本同梱/標準用)又は、 単三リチウム乾電池(4本同梱/寒冷地用)
電池寿命	約2年(常温で「施錠操作/解錠操作」を1サイクルとして 1日5サイクル使用したとき)
使用条件	本体ユニット: 周辺温度 -30~80℃ 周辺湿度90%以下(結露なきこと) アルカリ乾電池: 周辺温度 5~45℃ 周辺湿度90%以下(結露なきこと) リチウム乾電池: 周辺温度 -30~60℃ 周辺湿度90%以下(結露なきこと)
その他機能	電池切れ表示(表示と音でお知らせ)、マナーモード(消音)、いたづら警告

※設置環境が-0℃以下になる場所は、寒冷地仕様を推奨致します。

「FeliCa」は、ソニー株式会社が開発した非接触 IC カードの技術方式です。

「FeliCa」は、ソニー株式会社の登録商標です。

「おサイフケータイ」は、株式会社NTTドコモの登録商標です。

「MIFARE」は、NXPセミコンダクターズ社の登録商標です。

スマートロック 暗証番号・非接触ICカード方式

edロック PLUS価格リスト・防犯性能

取付可能な錠前の見分け方は98ページで確認できます。

WS200シリーズ 価格リスト(シリンダー付き仕様)〈ボディのみ〉

品番	対応メーカー刻印	切り欠き スペーシング	対応ドア厚	取付可能 座タイプ	備考	電池仕様(取付地域)	色	入数	本体価格		製品コード
									税抜き	税別	
WS200-00	MIWA LA・MA LAF	80	32~36mm	丸座		単三アルカリ乾電池(標準)	シルバー	6	36,800	9QA1707500	
			36~40mm			単三リチウム乾電池(寒冷地)			37,800	9QA1737500	
			40~44mm			単三アルカリ乾電池(標準)			36,800	9QA1707000	
						単三リチウム乾電池(寒冷地)			37,800	9QA1737000	
						単三アルカリ乾電池(標準)			36,800	9QA1707600	
WS200-01	MIWA 85RA	80	35~40mm	長座	ノブタイプは、レバーハンドル式に変更する必要があります。GOAL社製MXは、RA錠ケースに交換する必要があります。RVHは不可です。	単三アルカリ乾電池(標準)	6	36,800	9QA1707800		
WS200-02	GOAL AS・LX	75	33~36mm	丸座	御注文の際はスペーシング、ドア厚を必ず御確認下さい。	単三アルカリ乾電池(標準)	シルバー	6	36,800	9QA1708400	
			36~40mm			単三リチウム乾電池(寒冷地)			37,800	9QA1738400	
			単三アルカリ乾電池(標準)			36,800			9QA1707100		
			単三リチウム乾電池(寒冷地)			37,800			9QA1737100		
WS200-04	MIWA LE・LSP LE・SWLSP	80	32~40mm	丸座	スペーシングが80mmと75mmのタイプがあります。必ず御確認下さい。	単三アルカリ乾電池(標準)	6	36,800	9QA1709700		
WS200-06	GOAL TX・TTX	75	33~36mm	丸座	御注文の際はスペーシング、ドア厚を必ず御確認下さい。	単三リチウム乾電池(寒冷地)	シルバー	6	37,800	9QA1739700	
						単三アルカリ乾電池(標準)			36,800	9QA1708900	
WS200-10	GOAL TXK TLK TTXK	80	33~36mm	丸座	御注文の際はスペーシング、ドア厚を必ず御確認下さい。	単三リチウム乾電池(寒冷地)	シルバー	6	37,800	9QA1738900	
			40~44mm			単三アルカリ乾電池(標準)			36,800	9QA1709100	
						単三リチウム乾電池(寒冷地)			37,800	9QA1739100	
						単三アルカリ乾電池(標準)			36,800	9QA1709200	
WS200-11	U-SHIN SHOWA QDJ-695	80	40mm	丸座		単三リチウム乾電池(寒冷地)	シルバー	6	37,800	9QA1739200	
						単三アルカリ乾電池(標準)			36,800	9QA1707200	

注意1: 錠ケースセット以外は、レバーハンドルが含まれていません。
注意2: 錠ケースが偏心している場合は販売店へお問い合わせください。
注意3: レバーハンドルの径が26mm以上は取り付けできません。

注意4: レバーハンドルが固定でドア厚が調整できないタイプの場合は、販売店へお問い合わせください。
注意5: 上記以外への取り付けに関しては、販売店にお問い合わせください。
注意6: レバーハンドルの形状やサイズによっては、本体と組み合わせた時の操作感が異なりますので事前に確認をお願いします。
注意7: スペーシング75mmは対応していません。

WS210シリーズ 価格リスト(シリンダーレス仕様)〈ボディのみ〉

品番	対応メーカー刻印	切り欠き スペーシング	対応ドア厚	取付可能 座タイプ	備考	電池仕様(取付地域)	色	入数	本体価格		製品コード
									税抜き	税別	
WS210-00	MIWA LA・MA LAF	80	36~40mm	丸座		単三アルカリ乾電池(標準)	シルバー	6	36,800	9QA1803300	
						単三リチウム乾電池(寒冷地)			37,800	9QA1833300	
WS210-01	MIWA 85RA	80	35~40mm	長座	ノブタイプは、レバーハンドル式に変更する必要があります。GOAL社製MXは、RA錠ケースに交換する必要があります。RVHは不可です。	単三アルカリ乾電池(標準)	シルバー	6	36,800	9QA1903900	
						単三リチウム乾電池(寒冷地)			37,800	9QA1933900	
WS210-02	GOAL AS・LX	75	33~36mm	丸座	御注文の際はスペーシング、ドア厚を必ず御確認下さい。	単三アルカリ乾電池(標準)	シルバー	6	36,800	9QA1803500	
			36~40mm			単三リチウム乾電池(寒冷地)			37,800	9QA1833500	
			単三アルカリ乾電池(標準)			36,800			9QA1803600		
			単三リチウム乾電池(寒冷地)			37,800			9QA1833600		
WS210-04	MIWA LE・LSP LE・SWLSP	80	32~40mm	丸座	スペーシングが80mmと75mmのタイプがあります。必ず御確認下さい。	単三アルカリ乾電池(標準)	シルバー	6	36,800	9QA1803400	
単三リチウム乾電池(寒冷地)	37,800	9QA1833400									
WS210-06	GOAL TX・TTX	75	33~36mm	丸座	御注文の際はスペーシング、ドア厚を必ず御確認下さい。	単三アルカリ乾電池(標準)	シルバー	6	36,800	9QA1904000	
						単三リチウム乾電池(寒冷地)			37,800	9QA1934000	
WS210-10	GOAL TXK TLK TTXK	80	33~36mm	丸座	御注文の際はスペーシング、ドア厚を必ず御確認下さい。	単三アルカリ乾電池(標準)	シルバー	6	36,800	9QA1904100	
			40~44mm			単三リチウム乾電池(寒冷地)			37,800	9QA1934100	
						単三アルカリ乾電池(標準)			36,800	9QA1904200	
						単三リチウム乾電池(寒冷地)			37,800	9QA1934200	
WS210-11	U-SHIN SHOWA QDJ-695	80	40mm	丸座		単三アルカリ乾電池(標準)	シルバー	6	36,800	9QA1908000	
						単三リチウム乾電池(寒冷地)			37,800	9QA1938000	

注意1: 錠ケースセット以外は、レバーハンドルが含まれていません。
注意2: 錠ケースが偏心している場合は販売店へお問い合わせください。
注意3: レバーハンドルの径が26mm以上は取り付けできません。

注意4: レバーハンドルが固定でドア厚が調整できないタイプの場合は、販売店へお問い合わせください。
注意5: 上記以外への取り付けに関しては、販売店にお問い合わせください。
注意6: レバーハンドルの形状やサイズによっては、本体と組み合わせた時の操作感が異なりますので事前に確認をお願いします。
注意7: スペーシング75mmは対応していません。

WS200シリーズ価格リスト〈錠ケース・レバーセット〉

※セット内容はカタログ54ページをご確認ください。

品番	品番 (錠ケースセット)	バックセット	スペーシング	ドア厚	備考	電池仕様(取付地域)	色	本体価格		製品コード
								税抜き	税別	
WS200-04	CL-LE	64mm	80mm	32~40mm	美和ロック社のLAF/LEFと同切り欠き	単三アルカリ乾電池(標準)	シルバー	43,800	44,800	9QA1708001
						単三リチウム乾電池(寒冷地)			44,800	9QA1718000
※WS200-21ST	CL-LE-A (オートロック)	64mm	80mm	32~40mm	美和ロック社のLAF/LEFと同切り欠き	単三アルカリ乾電池(標準)	シルバー	59,800	60,800	9QA1912601
						単三リチウム乾電池(寒冷地)			60,800	9QA1932601

※033ページの取付け注意をご確認いただき、ご採用をご検討ください。

防犯性能表示

	耐ピッキング性能	耐かぎ穴壊し性能	耐サムターン回し性能	耐カム送り解錠性能	耐こじ破り性能	キー同梱数
WS200	10分以上	5分未満	—	—	—	2本
WS200(錠ケース付)	10分以上	5分未満	なし	あり	あり	2本

■ WS200-21ST CL-LE-A (自動施錠) の取付上の注意

- ラッチがストライクに確実に入るように加工、施工してください。
(ラッチとストライクとの隙間1mm以上。図1参照)
型紙通りの加工で1mmの隙間が空きますが、現場の状態に合わせて調節してください。
- チリ寸法が6mm以下になるように調整してください。(図1参照)
- ドアクローザーの設定、扉や枠の変形、戸当たりクッションの反発、換気扇などによる室内外の気圧差、その他の障害物等により、ラッチとストライクの位置関係が変化しラッチが掛かりにくい場合があります。ラッチが掛からないと自動施錠しませんので隙間の設定に十分注意してください。
- また、経年によってもラッチの掛かり方が変わる可能性がありますので定期的な隙間の確認をお願いします。
- トリガーボルトがストライクの開口部側にはみ出さないように加工、施工してください。(図2参照)
型紙通りの加工でトリガーボルトはストライク開口部から0.5mm離れた位置になりますが、現場の状態に合わせて調節してください。
- トリガーボルトがストライクの開口部側にはみ出し、落ち込んでしまうと扉が開かなくなるおそれがあります。

※WS200-21ST (自動施錠) 仕様は、共有部への使用を推奨いたします。
 ※専有部(住戸)等へご使用の場合は、取付上の注意をご参照いただき取付を行ってください。
 ※内開き戸への使用は、メーカーとして推奨いたしません。外開き戸への使用を推奨いたします。
 ※製品の特性上、取付上の注意を順守されない場合は自動施錠しない可能性もあります。

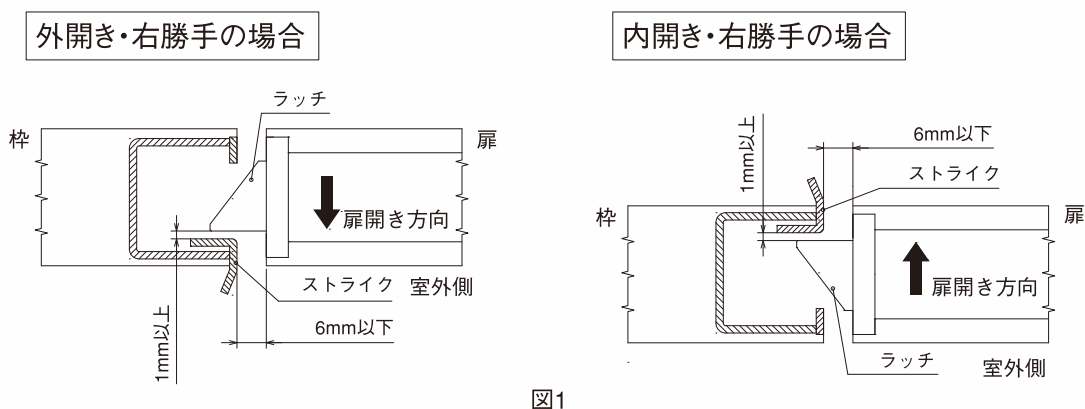


図1

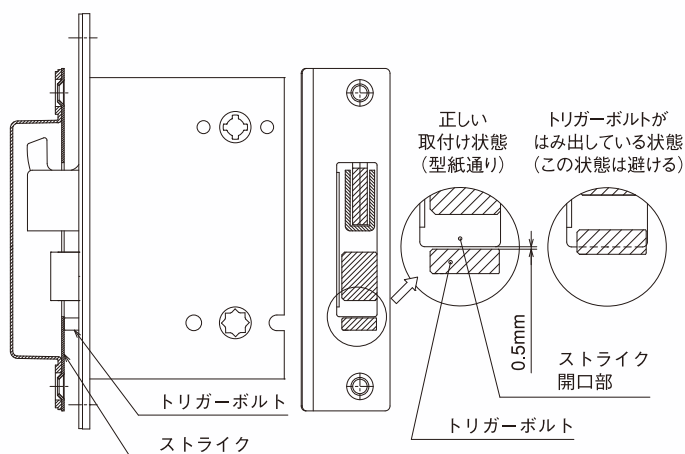


図2

スマートロック 暗証番号・非接触ICカード方式

スマートロック edロックPLUS-OTP

edロックPLUS-OTP

機能と外観はそのまま
(識別用にONETIMEを表示)



ONETIME表示部

事務所管理PCからワンタイムパスワード発行

セルフ内覧が可能となり、キーボックスの設置が不要になります。
現地訪問の工数削減に繋がります。



実際の発行画面

月額利用料 不要

インターネット環境が不要のため、費用負担も最小限になります。
※発行ソフトを別途購入する必要があります。



WiFi不要

月額使用料

0円

登録最大 2万物件

1物件につき1,000戸まで登録が可能です。
発行履歴は1,000件まで保持します。



edロックPLUSの機能は、そのままお使いいただけます。

暗証番号が使える



スマートフォンと同じ様にタッチパネルを採用。触れるだけのスマート操作。

ICカードが使える



起動ボタンを押して、ICカードを近づけるだけで施錠ができます。

おサイフケータイが使える



おサイフケータイ機能を搭載した携帯電話を本体に登録する事により、カギとして使用できます。

シールキーが使える



お気に入りの小物にシールキーを貼るだけでカギに大変身。
※シールキーは、貼りつけ可／不可の材質があります。

edロックPLUS-OTPシリーズ価格リスト(シリンダー付き仕様)

品番	対応メーカー 刻印	切り欠き スペーシング	対応ドア厚	取付可能 座タイプ	備考	電池仕様(取付地域)	色	入数	本体価格	
									税抜き	製品コード
WS202-00	MIWA LA・MA LAF	80	36~40mm	丸座		単三アルカリ乾電池(標準)	シルバー	6	45,800	9QA1777000
						単三リチウム乾電池(寒冷地)			46,800	9QA1787000
WS202-01	MIWA 85RA	80	35~40mm	長座	ノブタイプは、レバーハンドル式に変更する必要があります。GOAL社製MXは、RA錠ケースに交換する必要があります。RVHは不可です。	単三アルカリ乾電池(標準)	シルバー	6	45,800	9QA1777800
						単三リチウム乾電池(寒冷地)			46,800	9QA1787800
WS202-04	MIWA LE/LSP LE・SWLSP	80	32~40mm	丸座	スペーシングが75mmのタイプがあります。必ずご確認ください。	単三アルカリ乾電池(標準)	シルバー	6	45,800	9QA1779700
						単三リチウム乾電池(寒冷地)			46,800	9QA1789700
WS202-10	GOAL TXK/TLK/TTXK	80	33~36mm	丸座		単三アルカリ乾電池(標準)	シルバー	6	45,800	9QA1779100
						単三リチウム乾電池(寒冷地)			46,800	9QA1789100
WS202-11	U-SHIN SHOWA QDJ-695	80	40mm	丸座		単三アルカリ乾電池(標準)	シルバー	6	45,800	9QA1777200
						単三リチウム乾電池(寒冷地)			46,800	9QA1787200

※その他の品番についてはお問い合わせください。 ※ワンタイムパスワード発行ソフトの価格はお問い合わせください。 ※仕様・寸法図についてはP30~をご参照ください。



※取付1分診断

取付可能な錠前の見分け方は98ページで確認できます。

PREMIUM SMART LOCK

edロックPLUS-OTP仕様

- 賃貸向け
- オフィス向け
- 電池式
- 暗証番号方式
- MIFARE ID認証
- FeliCa ID認証
- Tag-it ID認証
- 錠ケースハンドル別売

ロット受注生産

ワンタイムパスワード

管理会社の工数を削減する2つのモードがあります。

空室モード

管理ソフトからワンタイムパスワード発行
仲介会社や原状回復業者に伝えるだけで
現地訪問せずに運用可能です。

入居モード

管理ソフトから入居用ワンタイムパスワードを発行
そのパスワードから暗証番号と
ユーザーカードの設定が可能です。

空室モード

管理ソフトから
空室用ワンタイムパスワードを
発行

現地で解錠

管理
会社

仲介
会社

SMSや電話で
パスワードを通知



モード
切替

入居モード



退去時は退去用ワンタイムパスワードを入力
することで、空室モードに切替可能

edロックPLUS-OTP運用例

※CODEと暗証番号、及びパスワードの数字は一例です。

空室時

管理ソフトから
空室用OTP発行

CODE
01234



SMSや電話で
パスワードを通知

仲介会社



現地で解錠 内覧

入居時

管理ソフトから
入居用OTP発行

CODE
*1*0123456



SMSや電話で
パスワードを通知

入居者



現地で解錠
入居モードに変更
入居用OTPを伝えるだけ
現地へ行く必要がありません!



入居用ワンタイムパスワード下7桁から
ICカード・暗証番号の登録が可能
暗証番号:0123456

退去時

管理ソフトから
退去用OTP発行

CODE
*2*0123456



SMSや電話で
パスワードを通知

原状回復業者



解錠状態から
退去用パスワード入力
*2*0123456

空室モード

スマートロック 暗証番号・非接触ICカード方式

edロック Connect-1



シルバー

ブラック

edロック Connect-1



注意

植込み型医療機器（心臓ペースメーカー等）の装着者が使用する場合は、リーダー部から植込み型医療機器の装着部位を12cm以上離して使用してください。また、電波による医療用電気機器への影響については、担当医師や医療用電気機器製造業者などにご確認ください。

ICカードのお取り扱いについて

- ICカードを車中に放置したり、日の当たる場所、ストーブなどの高温になる場所に放置しないでください。また、穴を開ける、強い衝撃を与える、折り曲げるなどすると破損、変形して使用できなくなる場合があります。
- 金属製のものや他の非接触ICカードと重ねて使うと反応しない場合があります。定期入れなどに他の非接触ICカードと一緒にに入れて使用しないでください。

「FeliCa」は、ソニー株式会社が開発した非接触ICカードの技術方式です。

「FeliCa」は、ソニー株式会社の登録商標です。

「おサイフケータイ」は、株式会社NTTドコモの登録商標です。

「MIFARE」は、NXPセミコンダクターズ社の登録商標です。

暗証番号が使える

スマートフォンと同じ様にタッチパネルを採用。触れるだけのスマート操作。暗証番号は起動ボタンを押し触れるだけのスマート操作。



ICカードが使える

起動ボタンを押して、ICカードを近づけるだけで施錠ができます。ICカードは、起動ボタンを押しカードマークに近づけるだけで施錠ができます。



おサイフケータイが使える

おサイフケータイ機能を搭載した携帯電話を本体に登録する事により、カギとして使用できます。

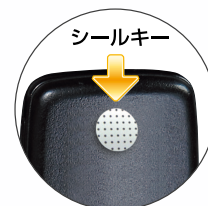
※ご使用できない物もありますので実機にてご確認ください。



シールキーが使える

お気に入りの小物にシールキーを貼るだけでカギに大変身。

※シールキーは、貼りつけ可/不可の材質があります。



注) 自動車用リモコンキーにシールキーを貼り付けた一例です。



※取付1分診断

取付可能な錠前の見分け方は98ページで確認できます。

PREMIUM SMART LOCK

edロック Connect-1仕様

賃貸
向け

オフィス
向け

電池式

暗証番号
方式

MIFARE
ID 認証

FeliCa
ID 認証

Tag-it
ID 認証

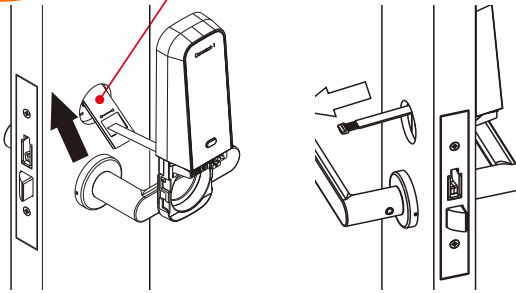
錠ケース
ハンドル
別売

配線を簡単に出来る「アルファ配線ツール」

アルファ配線ツールを使う事によって、錠ケース・レバーハンドルを取り外すことなく、簡単に室内側に配線を引き込むことができます。配線の挟み込みを防止することができます。

特許出願中

アルファ配線ツール



- ① 室外側のシリンダー切り欠き穴から配線ツールを室内側に通す。
- ② 配線ツールとコネクタを取り付ける。
- ③ 室内側から配線ツールを引っ張り、コネクタを室内側に手繰り寄せる。

基本構成



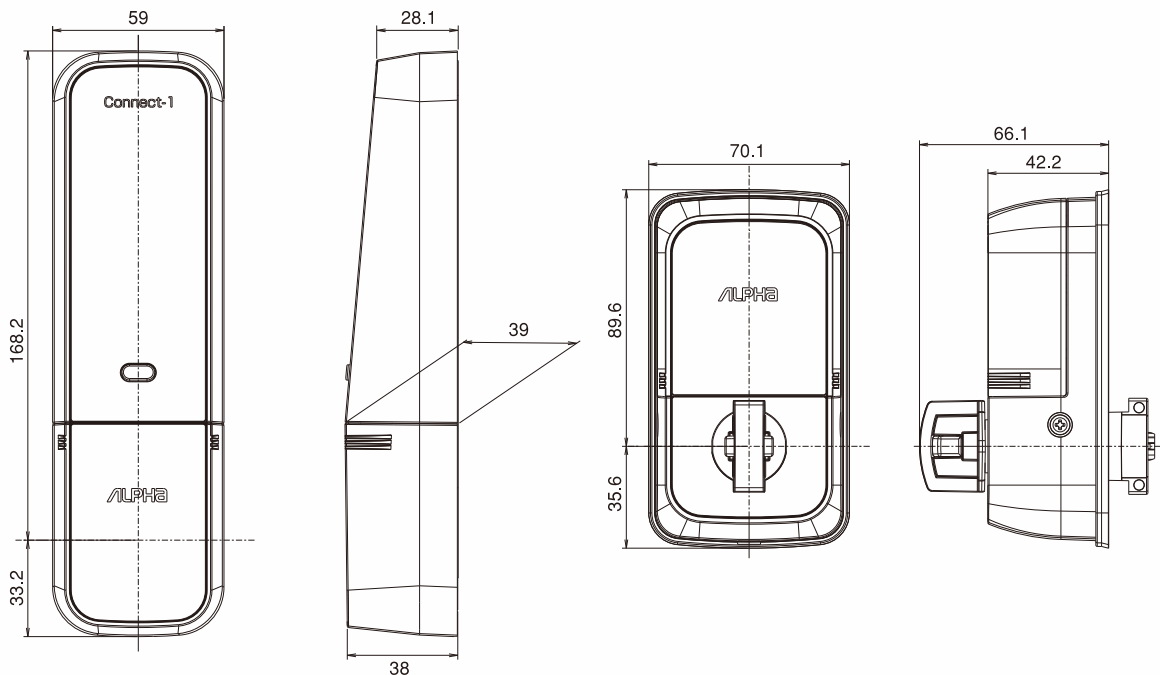
〈室外側〉

〈室内側〉

*レバーハンドルにも取り付けが可能です。

edロック Connect-1寸法図

外形図・切欠図 (CL-LE錠ケースの場合)



〈室外ユニット〉

〈室内ユニット〉

※室内ユニットの図はWS300-00の場合

スマートロック 暗証番号・非接触ICカード方式



※取付動画

edロック Connect-1仕様

仕様

勝手	左右対応(本体の切り替え操作で変更)
色	シルバー、ブラック
認証方式	暗証番号又は非接触ID(ICカード)(暗証番号とICカードの併用も可能)
暗証番号	登録桁数4桁~12桁
カード認証距離	カード:15mm、丸タグ:10mm、角タグ:5mm (カード中心とカードマーク中心と合わせ、並行に配置した場合)(周辺環境による)
カード周波数	13.56MHz
ICカード	MIFAR(ISO14443A)、Tag-it pro(ISO15693)、FeliCa
登録ID	20ID(ユーザーカード、シールキー)
キー&シリンダー	既存のシリンダーを使用
電源	単三アルカリ乾電池(4本同梱/標準用)又は、単三リチウム乾電池(4本同梱/寒冷地用)
電池寿命	約2年(常温で「施錠動作/解錠動作」を1サイクルとして1日5サイクル使用したとき)
使用条件	本体ユニット(室外):周辺温度 -30~80℃ 周辺湿度90%以下(結露なきこと) 本体ユニット(室内):周辺温度 0~50℃ 周辺湿度90%以下(結露なきこと) アルカリ乾電池 :周辺温度 5~45℃ 周辺湿度90%以下(結露なきこと) リチウム乾電池 :周辺温度 -30~60℃ 周辺湿度90%以下(結露なきこと)
その他機能	電池切れ表示(表示と音でお知らせ)、マナーモード(消音)、いたづら警告

※設置環境が-0℃以下になる場合は、寒冷地仕様を推奨致します。

「FeliCa」は、ソニー株式会社が開発した非接触 IC カードの技術方式です。「おサイフケータイ」は、株式会社NTTドコモの登録商標です。
「FeliCa」は、ソニー株式会社の登録商標です。「MIFARE」は、NXPセミコンダクターズ社の登録商標です。

機能

暗証番号の認証による施錠機能	4桁~12桁の暗証番号を用いて錠の施錠をする機能
ICカードの認証による施錠機能	ICカードを用いて、錠の施錠をする機能
ワンタッチ施錠機能	暗証番号が登録されているときに限り、起動ボタンを押すだけで施錠ができる機能
電池切れ警告機能	電池の電圧が所定のレベルを下回るとブザー音及び電池切れ警告表示(赤LED)により、電池切れ状態を知らせる機能
電池切れの際の閉め出し防止機能	電池切れ警告開始後、電気的な施錠回数が100回を超えたときに、電気的な施錠動作を不可にすることで、閉め出しを防止する機能
いたづら警告機能	誤った暗証番号の入力・未登録カードの使用が6回連続と、警告音を鳴らし30秒間認証操作を禁止する機能
マナーモード機能	一部操作音のON/OFF設定の切替ができる機能
防犯テンキー機能	テンキーの操作の際に残る指紋の痕跡からの暗証番号の読み取りを防ぐ為、解錠操作の際に意図的に暗証番号以外のキーを触れる操作を加える機能
非常用外部電源入力機能	電池切れで解錠が出来なくなった場合に、USB-TypeC(モバイルバッテリー)から電源を供給することができる機能
ワンタイムパスワード機能	ワンタイムパスワードを用いて内覧/入退去操作などの物件管理を行うことができる機能 *ワンタイムパスワード発行ソフトを別途購入する必要があります
防犯サムターン機能	サムターンのボタンを押しながら回さないと、施錠解錠できない機能 サムターン回しによる不正解錠に効力を発揮します
タイマー施錠機能	暗証番号またはユーザーカードによる解錠操作、手動による解錠操作が行われた後、5分後に自動施錠します。空室モード中は、必ず自動施錠します。 ※ユーザーカードのみ登録されている状態では、設定をONにしても自動施錠しません。

カード仕様

ユーザーカード(別売)
入居者が施錠・解錠時に使うカードで、最大20枚まで登録ができます。

登録カード(2枚同梱)
暗証番号・ユーザーカードの登録・削除や各種設定変更ができます。
※本体に登録されています。

シールキー(別売)
お気に入りの小物にシールキーを貼るだけで、カギとして使用できます。(サイズ:直径10mm 厚さ0.8mm) ユーザーカードと合わせて、最大20枚まで登録ができます。

※お客様のオリジナルデザインでカードの作成が可能です。詳細は、販売店へお問い合わせください。

edロック Connect-1 価格リスト・防犯性能

取付可能な錠前の見分け方は98ページで確認できます。

WS300シリーズ 価格リスト

品番	対応メーカー 刻印	切り欠き スペーシング	対応ドア厚	取付可能 座タイプ	備考	電池仕様(取付地域)	色	入数	本体価格		
									税抜き	製品コード	
WS300-00	MIWA LA・MA/LAF DA・DAF	80	32~40mm	丸座		単三アルカリ乾電池(標準)	シルバー	6	42,800	9QK18-00100	
							ブラック		42,800	9QK18-10100	
							単三リチウム乾電池(寒冷地)		シルバー	43,800	9QK18-20100
							ブラック		43,800	9QK18-30100	
WS300-04	MIWA LE/LSP,LE,FE SWLSP U-SHIN SHOWA QDJ695	80	32~40mm *1(真芯)	丸座		単三アルカリ乾電池(標準)	シルバー	6	42,800	9QK18-00200	
							ブラック		42,800	9QK18-10200	
							単三リチウム乾電池(寒冷地)		シルバー	43,800	9QK18-20200
							ブラック		43,800	9QK18-30200	

注意1: 「MIWA LE」U-SHIN QDJ695」の刻印がある場合、偏心している場合もございます。

必ずお使いの扉の偏心を確認ください。
偏心寸法は取り付け可能です。K16.5/N23.5、K22/N18、K23.5/N16.5
偏心:扉を戸先から見た時、錠ケースのフロント位置が室内側か室外側に偏っている場合があります。
錠ケースのフロントを中心とし、室内側、室外側の扉厚を測ってご確認ください。
K:錠センターから室外側ドア表面までの距離 N:錠センターから室内側ドア表面までの距離

注意2: 取付可能なシリンダーの大きさについて
径:47mm以下(ローズ部分も含む)、高さ:33.5mm以下が取り付け可能です。
取り付けるシリンダーのサイズのご確認をお願いいたします。

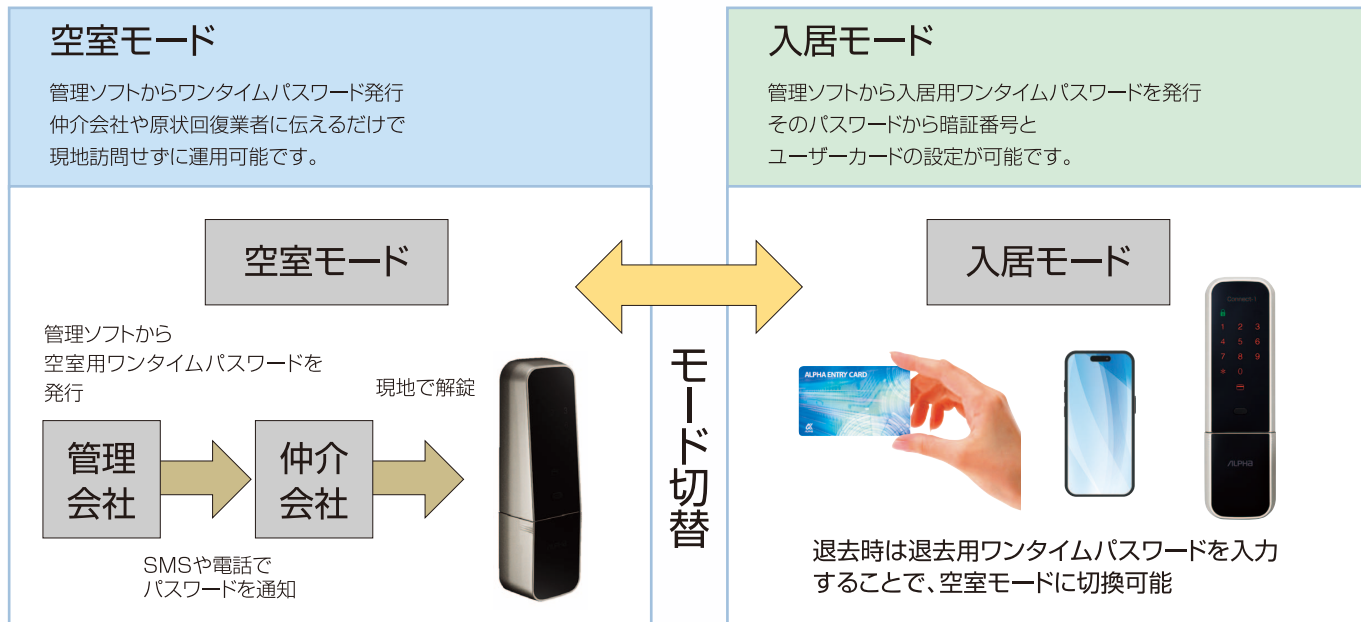
注意3: MIWA TEの錠ケースへの取り付けは推奨いたしません。

防犯性能表示

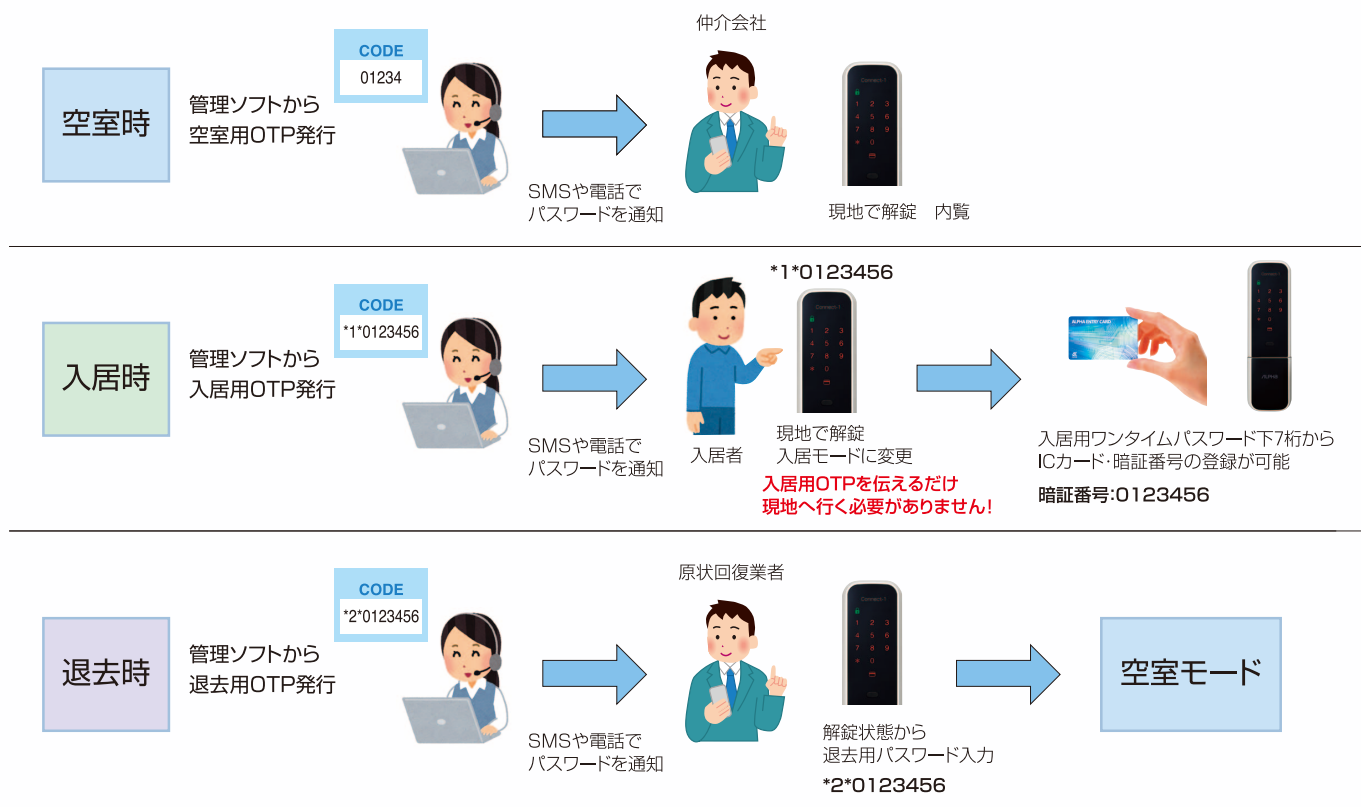
※防犯サムターン

ワンタイムパスワード

管理会社の工数を削減する2つのモードがあります。



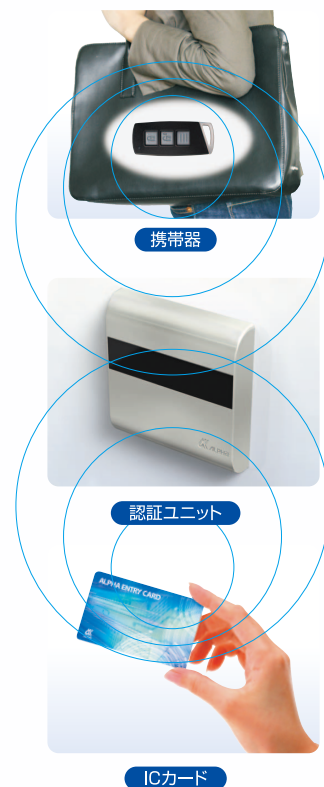
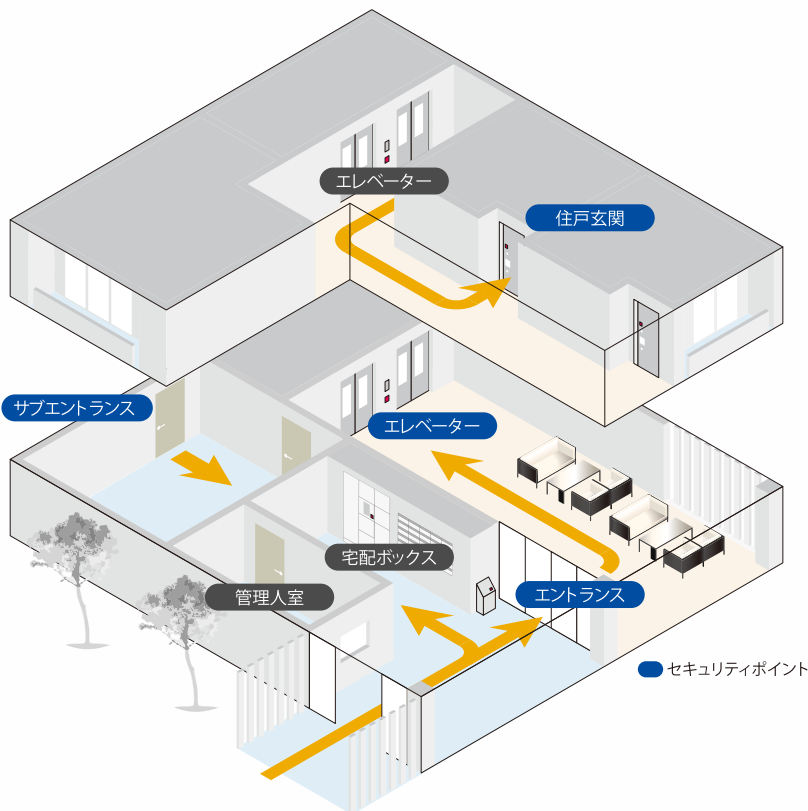
edロック Connect-1 運用例 ※CODEと暗証番号、及びパスワードの数字は一例です。



スマートロック 集合住宅向けトータル認証

WAY PLUS

ひとつの電子キー（携帯器、ICカード等）だけで、メインエントランスから住戸までのセキュリティポイントをスマートに通過できる先進のシステムです。



エントランス

エントランスに設けた認証ユニットと交信して自動ドアが開きます。



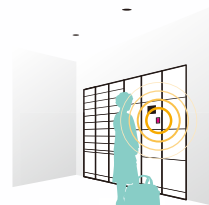
サブエントランス

駐車場、駐輪場、ゴミ出し用の出入り口の認証ユニットと交信して、電気錠の解錠ができます。



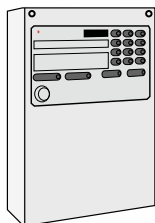
宅配ボックス

宅配ボックスとの認証が完了するとお届けものを取り出せます。



管理人室

全ての認証装置を制御する制御盤は最大7台までの認証ユニットを制御可能です。



エレベーター

認証ユニットとの認証が完了するとエレベーターの乗り場ボタンを押せるようになります。



電子キー



携帯器



ICカード



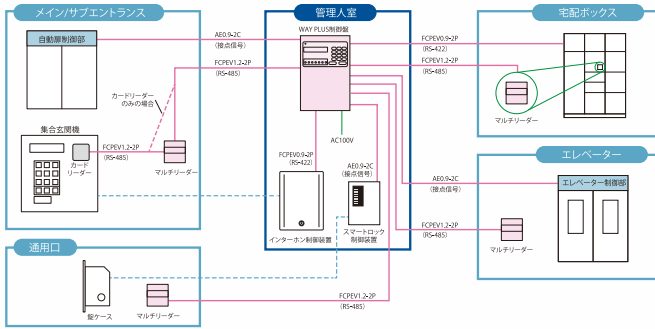
シールキー

PREMIUM SMART LOCK

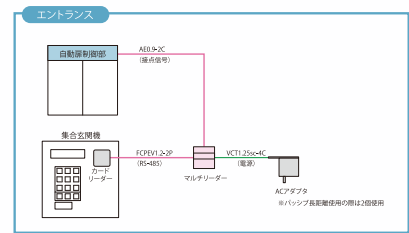


WAY PLUS構成図 (1台の制御盤で最大7台の認証ユニットを制御)

集中制御型 (制御盤に電子キーを登録すると全ての認証ユニットに認証可能)

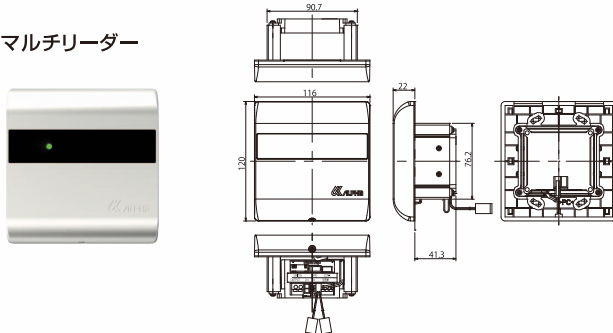


独立制御型 (直接マルチリーダーに電子キーを登録)



認証ユニット

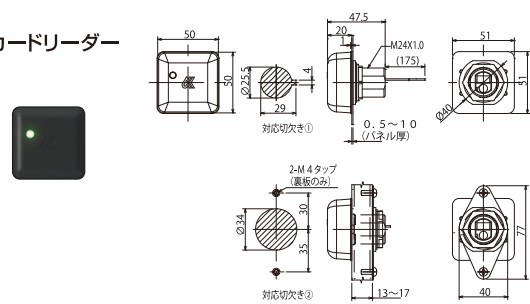
マルチリーダー



本体外形 (mm)	幅116×高さ120×奥行63 (埋め込み部分 幅91×高さ76×奥行41)
電源	ACアダプターまたは制御盤より供給 DC15V (制御盤より供給)
通信機能	RS-485×2ch (制御盤またはカードリーダーと通信)
パッシブ認証距離	0m～約80cm、0m～約1.3m、0m～約2m ※1
リモコン認証距離	約3m ※1
カード認証距離	0～5cm ※2
携帯器登録数	2,400個 (1住戸あたり最大8個の携帯器を300住戸分) ※3
カード登録数	6,000枚 (1住戸あたり最大20枚のカードを300住戸分) ※3
使用環境	・周辺温度:0℃～+50℃ ・周辺湿度:90%RH以下 (結露なきこと)

※1.設置環境により距離は変化します。
 ※2.カードの種類により距離は変化します。
 ※3.携帯器とカードの合計が最大6,000となる範囲

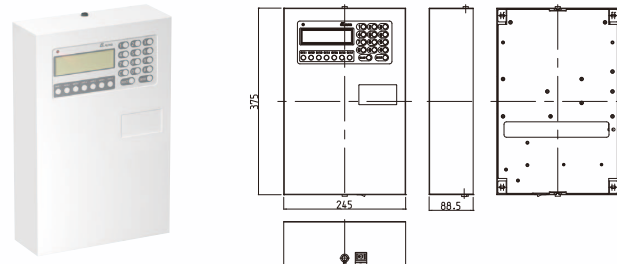
カードリーダー



本体外形 (mm)	幅51×高さ51×奥行48
電源	DC15V (マルチリーダーまたは制御盤より供給)
通信機能	RS-485×1ch (マルチリーダーまたは制御盤と通信)
カード認証距離	0～5cm ※4
使用環境	・周辺温度:0℃～+50℃ ・周辺湿度:90%RH以下 (結露なきこと)
カード認証距離	25mm以内 (カード中心とカードマーク中心とを合わせ、平行に配置した場合) (周辺環境による)
カード周波数	13.56MHz

※4.カードの種類により距離は変化します。

制御盤



本体外形 (mm)	幅245×高さ375×奥行89
電源	AC100V ±10% (50/60Hz)
通信機能	RS-485 (15V電源供給)×7ch:マルチリーダーまたはカードリーダーとの通信 RS-422×6ch:宅配ボックス、インターホン等との通信
携帯器登録数	2,400個 (1住戸あたり最大8個の携帯器を300住戸分) ※3
カード登録数	6,000枚 (1住戸あたり最大20枚のカードを300住戸分) ※3
接点出力	接点信号×7ch:照合OK時、該当するA接点信号を出力します。
使用環境	・周辺温度:0℃～+50℃ ・周辺湿度:90%RH以下 (結露なきこと)

※3.携帯器とカードの合計が最大6,000となる範囲

基本製品構成

品番	製品	本体価格		製品コード
		税抜き		
MW750 MR20	マルチリーダー	117,000		9QA1804200
MW750 CR20	カードリーダー	56,300		9QA1804300
MW750 PW21	ACアダプター (1m)	6,500		9QA1804400
MW750 PW22	ACアダプター (2m)	10,600		9QA1814400
MW750 CC22	集中制御盤	480,000		9QA1805100
-	登録用カード	3,500		1YH3005800

「FeliCa」は、ソニー株式会社が開発した非接触 IC カードの技術方式です。
 「FeliCa」は、ソニー株式会社の登録商標です。
 「おサイフケータイ」は、株式会社NTTドコモの登録商標です。
 「MIFARE」は、NXPセミコンダクターズ社の登録商標です。



Delivery box

宅配ボックス

Contents

● 宅配ボックス	● 宅配ボックス IEB-70N	044
	● 宅配ボックス製品構成・仕様	045
	● 宅配ボックス ed-CUBE	046
	● 宅配ボックス ed-CUBE特長・寸法図	047
	● 宅配ボックス ed-CUBE仕様・価格リスト・特長	048

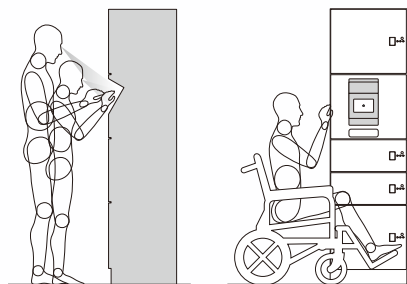
宅配ボックス

■ 宅配ボックス IEB-70N

美しいフォルムと人にやさしい基本性能で
エントランス空間のイメージアップをお手伝いします。

■ 人に優しい

宅配ボックスを利用する方は様々です。そこで、身長や姿勢が違って安定した画面操作ができるように配慮しました。また、タッチパネル式カラー液晶画面と音声ガイダンスによる操作案内で使い方を優しくサポートします。



■ AED専用ボックス

けいれんを起こし正常に機能しなくなった心臓をいかに早く救命処置するかが生死を分けることになります。それを手助けするAED(自動体外式除細動器)は誰でも利用できる救命救急機器です。このAEDを保管できる専用ボックスが装備可能になりました。エントランススペースの有効活用と救命装置の設置ニーズに対応します。

※AED機器の設置、管理、保持に関しては別途取扱会社とご契約が必要です。

※W380×H160×D520mmまでのAEDを収納可能です。



■ 非接触ICカード(標準)

磁気カードに比べ耐久性と信頼性に優れる非接触ICカードを採用しています。

また、従来からの暗証番号による認証方式も選択可能です。



宅配ボックス製品構成・仕様

製品構成

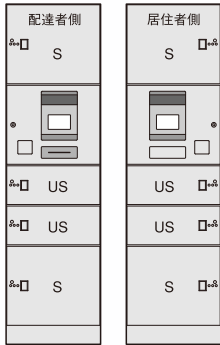
操作部

標準タイプ
前入れ前出し



1型

ウォールスルータイプ
前入れ後ろ出し

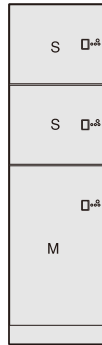


T1型

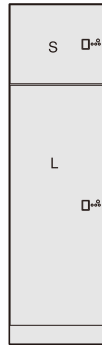
増設ユニット



2型/T2型



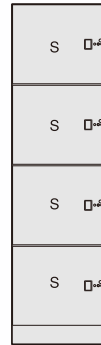
3型/T3型



4型/T4型



5型/T5型



7型/T7型



C1型/TC1型
クリーニング受付専用

ボックス内寸法

(mm)

タイプ	標準タイプ	ウォールスルータイプ	収納できる荷物の目安
US	410×576×183	410×554×183	贈答品、クリーニング品
S	410×576×396 (379)	410×554×396 (379)	標準的な宅配便、小包
M	410×576×822	410×554×822	旅行用スーツケース
L	410×576×1248	410×554×1248	ゴルフバッグ
LL	410×576×1657	410×554×1657	長物

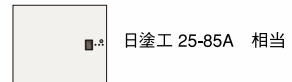
()内は対象ボックスが最上段にある場合の寸法です。

基本外形寸法

タイプ	W×D×H (mm)
標準	500×600 (577)×1800
ウォールスルー	500×600 (554)×1800

* ()内は扉寸法を含まない本体のみの寸法

カラー



仕様

	IEB-70N	IEB-70NT
	前入れ前出し (標準タイプ)	前入れ後ろ出し (ウォールスルータイプ)
基本機能	お届け/集荷/クリーニング回収 受け取り/発送依頼/不在設定/クリーニング依頼	
操作部	1型	T1型
増設ユニット	2型、3型、4型、5型、7型、C1型	T2型、T3型、T4型、T5型、T7型、TC1型
接続ボックス数	最大64ボックス ※1型操作部、1台につき	
AED専用ボックス	1型 (操作部) のUSサイズボックスに装備可能 (オプション) 最大W380×H160×D520mmまでのAEDを収納可能 ※AED機器の設置、管理、保持に関しては別途取扱会社とのご契約が必要です。	
登録住戸数	最大800住戸	
棟名登録数	最大8棟まで	
居住者認証	標準：非接触ICカード (1住戸あたり最大5枚) / 暗証番号 オプション：非接触キー、パッシブキー、FeliCa ICカード (おサイフケータイ)	
業者認証	暗証番号 (荷物引取時に使用) (荷物集荷用)	
荷物着荷表示	液晶画面に住戸番号を表示 (設定により非表示も可能)	
音声案内	標準装備	
受領証明	スタンプ捺印式 (インク式)	

	IEB-70N	IEB-70NT
	前入れ前出し (標準タイプ)	前入れ後ろ出し (ウォールスルータイプ)
管理記録	最大1000件	
荷物センサー	赤外線センサーにより荷物の有無を検知	
閉じ込め防止 安全装置	人感センサーによる自動解錠機能とボックス内部から手動レバーによる 解錠機構を装備 (最下段のM,L,LLサイズのボックスに標準装備)	
荷物滞留警告	設定時間経過後に画面上に滞留表示	
外部接点出力	4接点 (扉こじ開け、機器異常、荷物滞留、AED警報) A/B 接点×1、A接点×3	
インターホン連動	住戸内インターホンに着荷ランプ点灯可能	
外部通信サポート	RS-422 2ch	
拡張システム	WAY PLUS連動仕様	
材質・表面処理	SECC 粉体塗装 (標準色のみ) ※指定色、ダイノックシートにも対応可能 (有償)	
停電バックアップ	ボックス状態、内部時計	
接地 (アース)	D種接地	
電源	AC100V±10% (50/60Hz)	
使用環境	動作温度：0~40℃ / 動作湿度：90%RH (結露無きこと) 屋内垂直設置	

宅配ボックス

■ 宅配ボックス ed-CUBE ※横浜市ふるさと納税返礼品に採用(2026年4月時点)



暗証番号及びICカードで開閉が可能な電池式宅配ボックス



宅配ボックス

宅配ボックス ed-CUBE

■ 玄関カードキーとの連動が可能

各住戸の電池錠(edロックPLUS)と同じ暗証番号や同じICカードでed-CUBEを操作する事ができます。入居者へは利便性を提供し、オーナー様の物件資産価値を向上させる事ができます。



■ 世帯数に合わせて共用可能

賃貸住宅に設置した場合、入居者の共用利用も可能です。
1ボックス最大12世帯の共用利用が可能です。



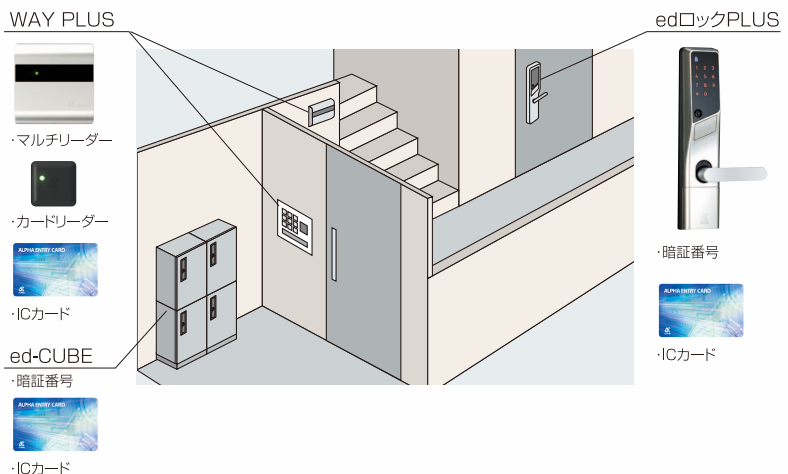
■ 大容量収納・防雨設計

大容量の収納が可能で屋外設置も可能です。(IPX4相当)



■ edロック PLUS/WAY PLUSと連動

集合住宅で暗証番号やICカードを使い宅配ボックス・オートロック(ICカード)・玄関錠を操作する事ができます。オーナー様の物件価値を高め入居者に高い利便性を提供する事ができます。



■ 宅配ボックス ed-CUBE特長・寸法図

■ 暗証番号 or ICカードで取出しができます。

使用者が登録した暗証番号 or ICカードで取出しができるため、ダイヤル式の簡易宅配ボックスと違いセキュリティ性が高く安心です。

また、ICカードはPASMOやSuicaの登録も可能です。

当社指定以外のICカード(おサイフケータイ含む)を鍵として登録する場合、

カード製作会社各社の仕様変更に伴い当社製品に登録出来ない場合があります。当社指定以外のICカード(おサイフケータイ含む)を鍵として登録する場合は、必ず事前に問い合わせをお願い致します。

・PASMOは、株式会社バスモの登録商標です。

・Suicaは、東日本旅客鉄道株式会社の登録商標です。



■ 荷物の集荷依頼に対応

ワンタイム暗証番号を使用し、宅配業者へ荷物の受け渡しができる利便性を提供します。

■ 大容量の収納が可能

WB300-M：幅300mm×奥行350mm×高さ500mm

WB300-S：幅300mm×奥行350mm×高さ340mm

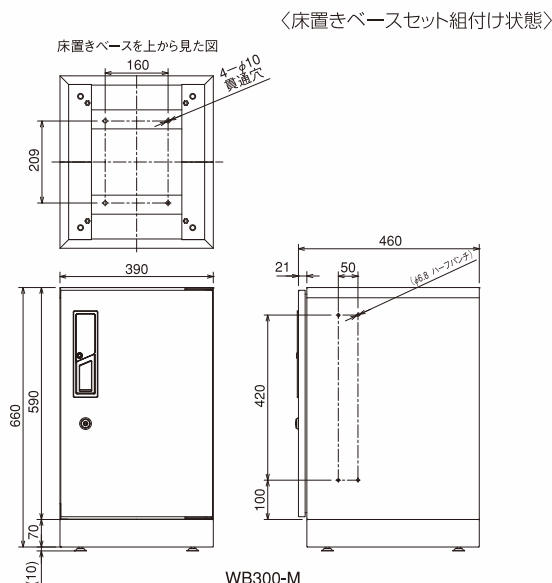
重さ：20Kg までの荷物が受取れます。



WB300-M	段ボール(ゆうパック大箱相当)	お米10Kg×2	2Lペットボトル6本
WB300-S	段ボール(ゆうパック中箱相当)	お米5Kg×2	2Lペットボトル6本

ゆうパックは、日本郵政株式会社の登録商標です。

■ 寸法図



■ 屋外設置(防雨仕様)が可能(IPX4相当)

雨に当たる場所での設置でも中の荷物を水から守ります。

※湿気や高温による影響には注意が必要です。

■ シルバー・ブラックの2色、右・左勝手扉を用意

エクステリアに合わせ2色と設置スペースを考えた右・左勝手扉をご用意しています。

■ 電気工事不要の電池式

単三リチウム乾電池4本で1年(2回/日)使用できます。

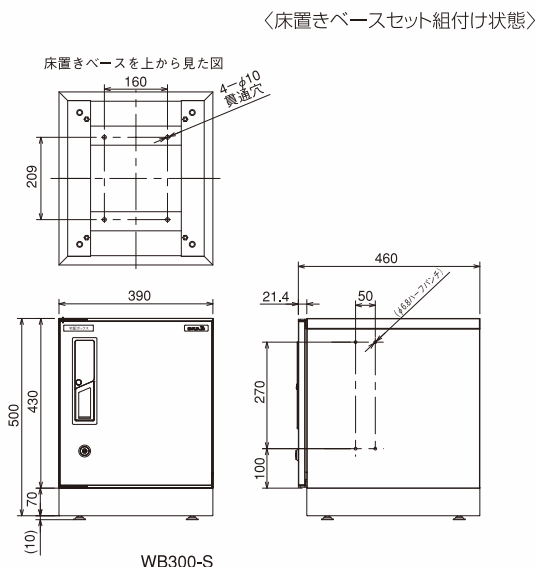
また、電池が切れる100回前から電池切れマークとアラームでお知らせする安心設計です。

■ その他の機能

- ・いたずら防止機能(タッチパネル及び起動ボタン)
- ・万一の場合、非常解錠できるシリンダー付
- ・集合住宅でご利用の場合は各世帯に1枚登録カードが必要です。

注意

植込み型医療機器(心臓ペースメーカー等)の装着者が使用する場合は、リーダー部から植込み型医療機器の装着部位を12cm以上離して使用してください。また、電波による医療用電気機器への影響については、担当医師や医療用電気機器製造業者などにご確認ください。



宅配ボックス

■ 宅配ボックス ed-CUBE仕様・価格リスト・特長

品番	外形寸法 (幅×奥行×高さ [mm])	本体重量 [kg]	受取可能サイズ・重量 (幅×奥行×高さ [mm]、[kg])	材質・鋼板厚さ	勝手	色	使用環境温度
WB300-M	390×460×590	16	300×350×500、20kgまで	SECC (t=1.0mm)	右/左	2色 シルバー/ブラック	-30~80℃ (電池は含まない)
WB300-S	390×460×430	14	300×350×340、20kgまで				

取出し方法	前入れ前出し
設置方法	床置き、連結(縦・横)
認証方式	非接触ICカード又は暗証番号(併用可) 暗証番号は4~12桁登録が可能
非接触ICカード	MIFARE、Tag-it pro、FeliCa
非常シリンダー	防犯性の高いディンプルキー
電源	単三リチウム乾電池 4本
電池寿命	約1年(「施錠操作/解錠操作」を2回/日として)
カード認証距離	25mm以内(カード中心とカードマーク中心とを合わせ、平行に配置した場合)(周辺環境による)
カード周波数	13.56MHz

- ・MifareはNXPセミコンダクターズの登録商標です。
- ・Tag-itは、テキサス・インスツルメンツの登録商標です。
- ・FeliCaは、ソニー株式会社の登録商標です。

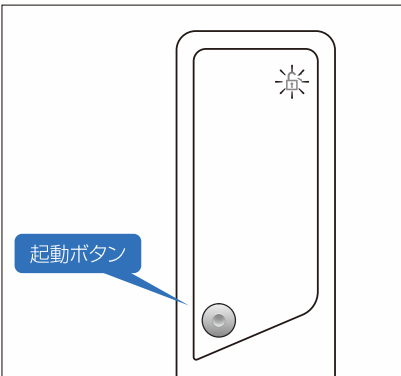
注1:縦連結は2段までです。

注2:本体と組み合わせる床置きベースセットは別売になります。

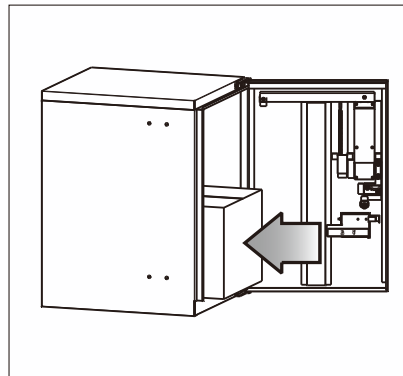
注3:キー2本付

ユニット	品番	勝手	色	本体価格	製品コード
				税抜き	
本体	WB300-M	右	シルバー	148,000	9QA1829800
			ブラック		9QA1839800
		左	シルバー		9QA1829700
			ブラック		9QA1839700
	WB300-S	右	シルバー	132,000	9QA1928500
		左	ブラック		9QA1938500
床置きベースセット				28,200	9QA1928400
上下連結金具セット				5,500	9QA1938400
横連結ビスセット				1,200	9QA1809900
登録用カード				3,500	9QA1819900
					9QA1906400
					9YE1009400
					1YH3005800

荷物の配達



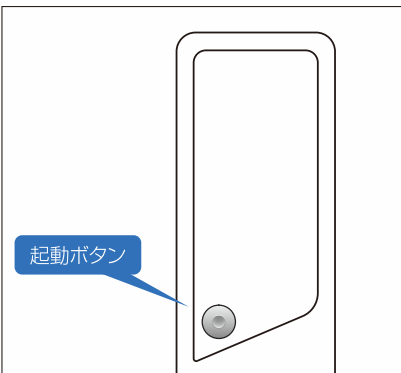
① 起動ボタンを押し解錠します。



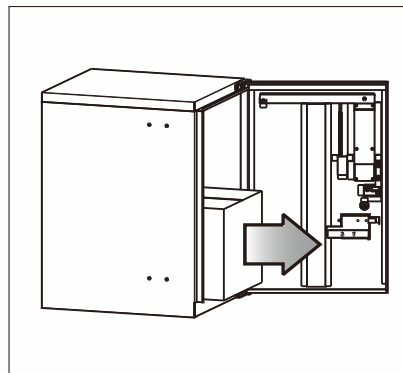
② 扉を開け荷物を入れ受領印を押します。

③ 起動ボタン長押し後、部屋番号入力
*ボタンを押して施錠し、配達完了です。
(戸建仕様の場合、部屋番号入力は不要です。)

荷物の取り出し

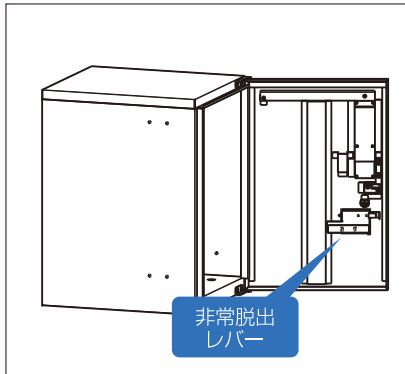


① 起動ボタンを押すと部屋番号が表示されます。
表示された部屋番号を確認し登録された暗証番号又はICカードをかざすと解錠します。
(戸建仕様の場合は、部屋番号は表示されません。)



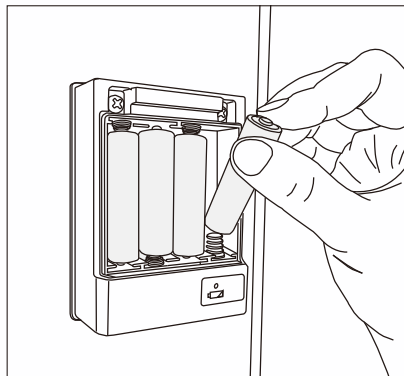
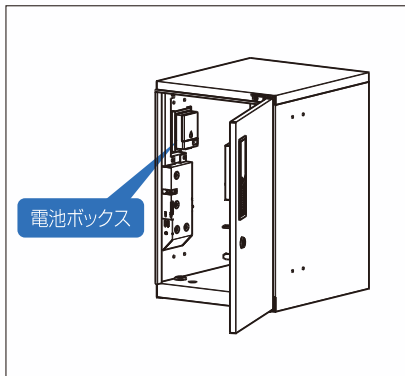
② 扉を開き荷物を取り出し、扉を閉めます。

閉じ込め防止設計 (WB300-Mのみ)



万一の閉じ込め時も非常脱出レバーを押せば内部から開けられます。

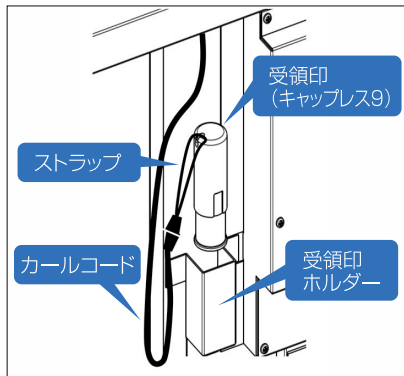
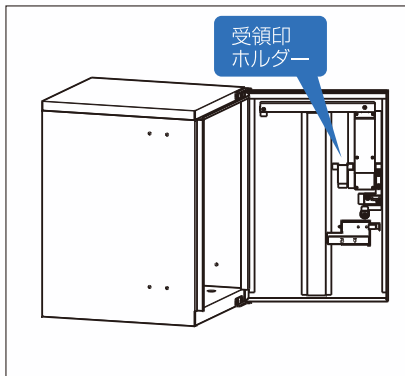
電池交換方法



①扉を開け、電池ボックスのカバーを外します。

②電池を交換します。
(電池の取付方向にご注意ください。)

受領印の交換方法

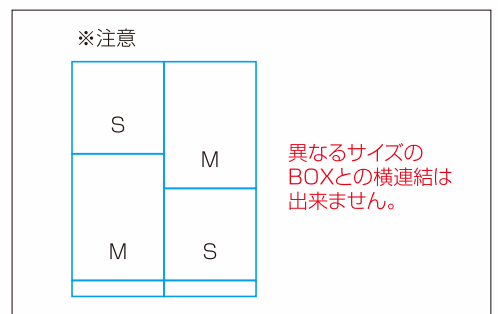
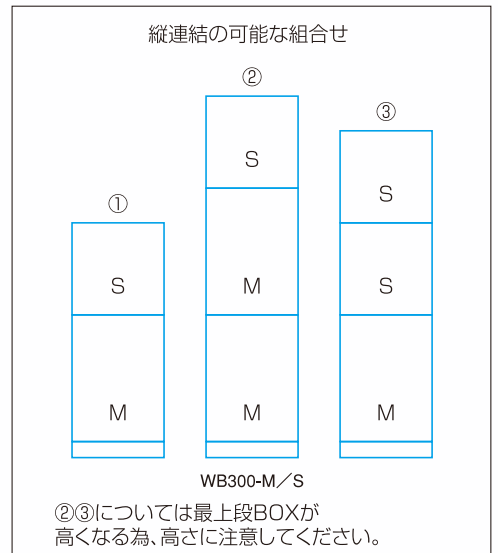
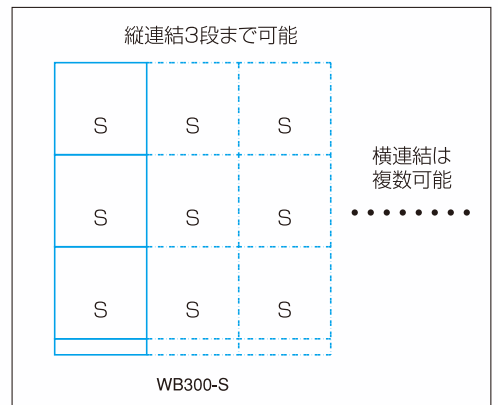
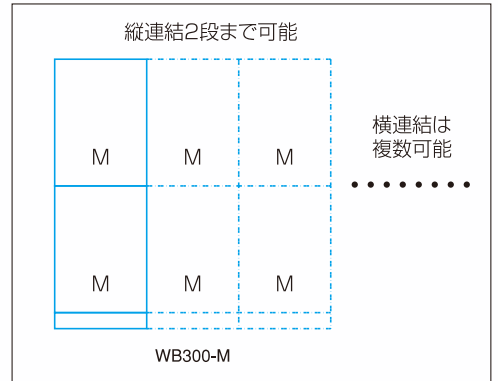


ストラップから受領印を外し、新しい受領印をストラップに取り付けてください。
※新しい受領印をお求めの際は販売店へお問合せください。

受領印のインク交換方法

受領印のシャッター部を取り外し、補充インク(シヤチハタXLR-20N)を充填してください。
補充方法の詳細はシヤチハタ株式会社のホームページ等でご確認ください。

ed-CUBE <組合せ例>



The background features a warm, yellowish-gold color palette. On the left, there is a window with a grid pattern and a small potted plant. In the center, a white ceramic vase sits on a white shelf. The overall aesthetic is clean and modern.

Mechanical lock

メカ錠

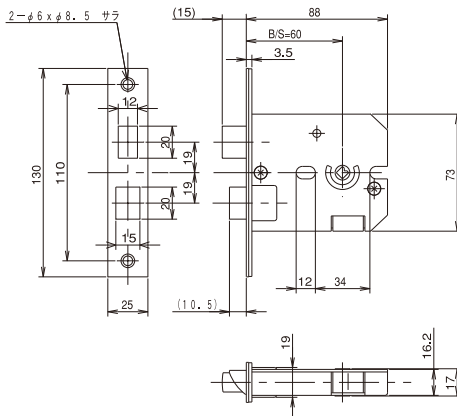
Contents

● エントランスハンドルロック	● エントランスハンドルロック	052
	● エントランスハンドルロック用錠ケース	053
	● チューブラー本錠錠	053
● 錠ケース	● CL-LEセット	054
	● CL-LE-Aセット	054
● ノブ	● Wロックシリーズ 33S05シリーズ	055
	● Wロックシリーズ 33M05シリーズ	056
	● 間仕切用樹脂レバー錠 32M65シリーズ	057
	● Wロックシリーズ D36S05シリーズ	058
	● Wロックシリーズ D36M05シリーズ	059
	● Wロック 33KNシリーズ (ピンシリンダータイプ)	060
	● Wロック D36KNシリーズ (ディンプルキータイプ)	061
	● Aロック N70シリーズ	062
	● Aロック N73シリーズ (ピンシリンダータイプ)	063
	● 引戸用取替錠	● 引戸錠について
● 引戸用取替錠 F4056シリーズ (ディンプルキータイプ)		065
● 引戸用取替錠 L4056シリーズ (ディンプルキータイプ)		066
● 引戸用取替錠 LP4056シリーズ		067
● 引戸用取替錠 A4056シリーズ		068
● 引戸用取替錠 K4056シリーズ		069
● 取替シリンダー	● 取替シリンダー FBロック	070
● 補助錠・面付本錠錠	● 補助錠・面付本錠錠 FB10AAR (FBワンモアロック)	072
	● 補助錠・面付本錠錠 570シリーズ	073
● 補助錠	● 補助錠・プッシュ栓錠 503・503B	074
	● 補助錠・引戸窓用 515 貼ってガード (ビス付・フック付)、貼ってメイト	075
● 小型錠	● 抽斗錠 4510シリーズ	076
	● ロッカー錠 4580シリーズ	076
	● シリンダー掛金錠 2550シリーズ	077
	● スライディングロック N200-S (ガラスショーケース)	077
	● ポストロック 4391・4392	078
● アフターサービス用	● アフターサービス用シリンダー	080

エントランスハンドルロック用錠ケース

製品番号：3790-60 (本体ASSY) 3690用取替錠ケース

※回転ラッチ (左右兼用)



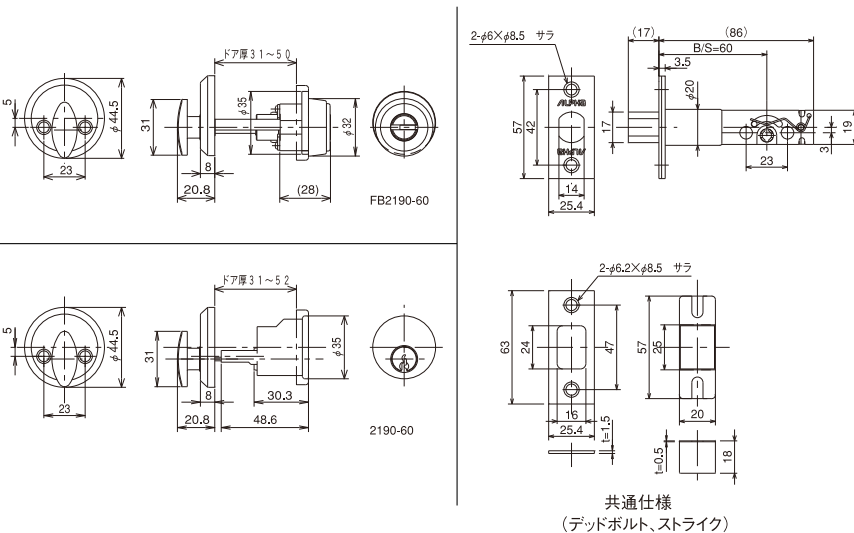
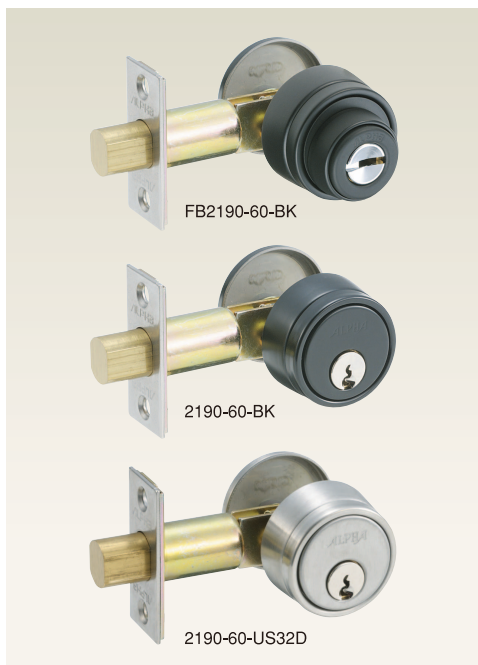
品番	バックセット (mm)	本体価格		製品コード	JANコード
		税抜き			
3790-60錠ケース (3690 ALPHA)	60	9,170		9YA0701000	4532757 024177

玄関の補助錠に

チューブラー本締錠

ロット受注生産

製品番号：2190シリーズ



品番	対応ドア厚
FB2190	31~50mm
2190	31~52mm

品番	バックセット (mm)	色 (仕上げ)	入数	本体価格		製品コード	JANコード
				税抜き			
FB2190-60-BK	60	黒塗装	24	17,670		9JA5233100	4532757 002069
2190-60-BK	60	黒塗装	24	8,250		9JA5242000	4532757 036484
2190-60-US32D	60	ステンレスサテン	24	7,500		9JA5202000	4532757 036545

防犯性能表示	耐ピッキング性能	耐かぎ穴壊し性能	耐サムターン回し性能	耐カム送り解錠性能	耐こじ破り性能	キー同梱数
FB2190-60-BK	10分以上	5分未満	なし	あり	なし	5本
2190-60-BK/US32D	5分未満	5分未満	なし	あり	なし	3本

メカ錠

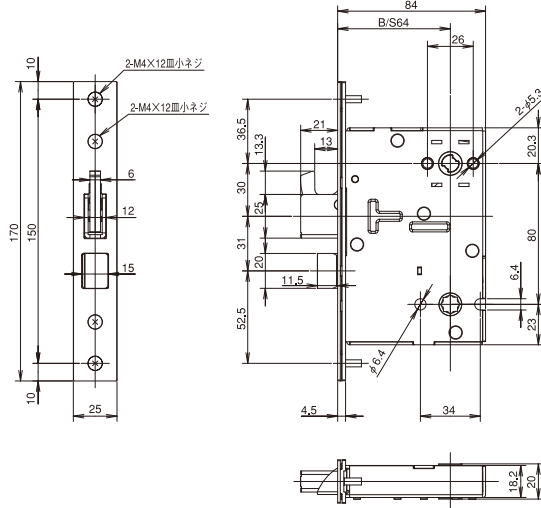
Mechanical lock

edロック/edロックPLUS用錠ケースセット

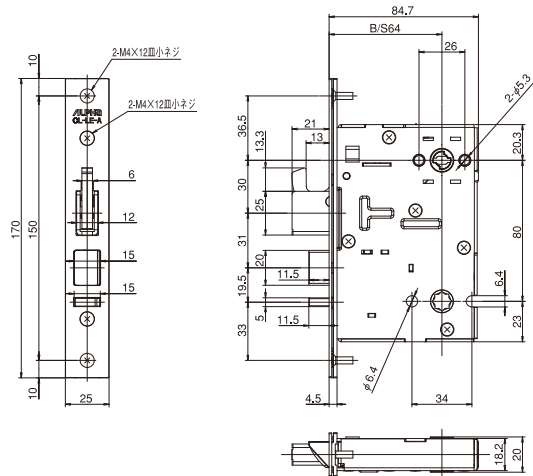
錠ケースセット

ロット受注生産

製品番号：CL-LEセット

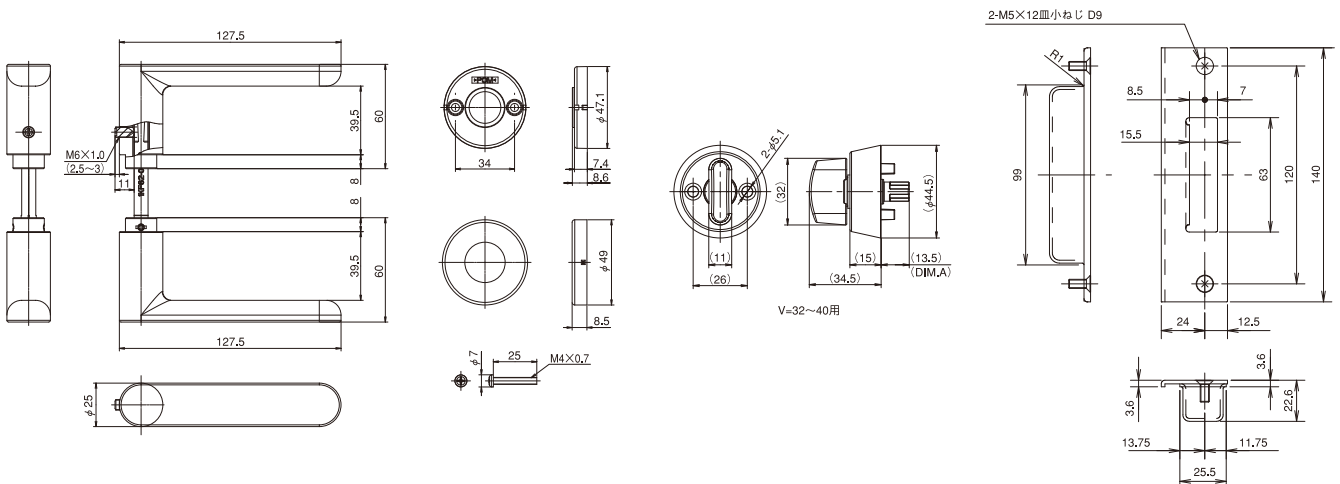


製品番号：CL-LE-Aセット（自動施錠）



CL-LEセット・CL-LE-Aセット共通仕様図

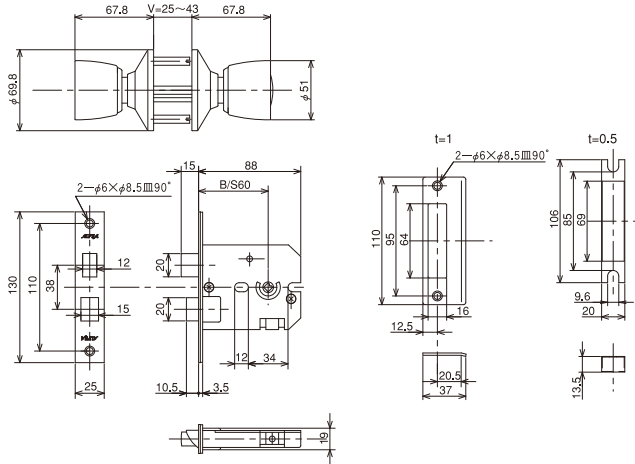
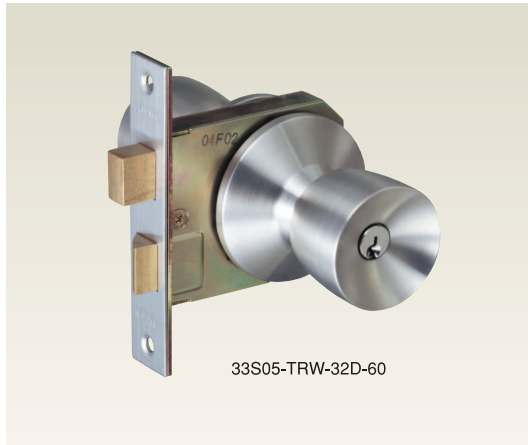
※edロックPLUS用錠ケースセットで用意していますので、シリンダー・室外側丸座は付属していません。



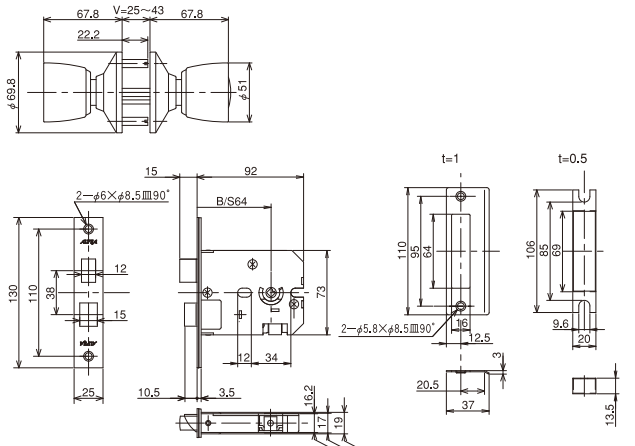
ピンシリンダーのキーインブタイプケースロック

ノブ

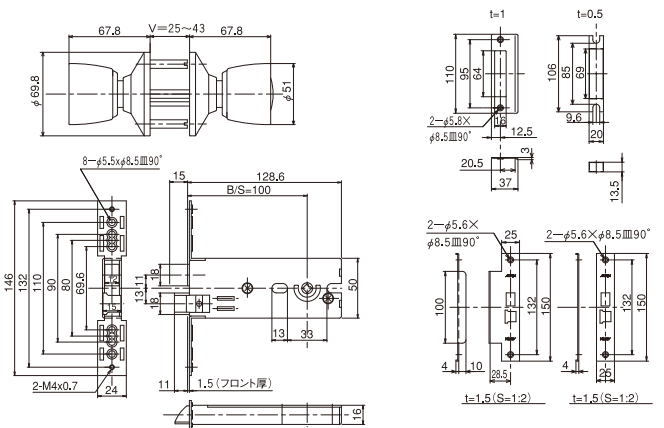
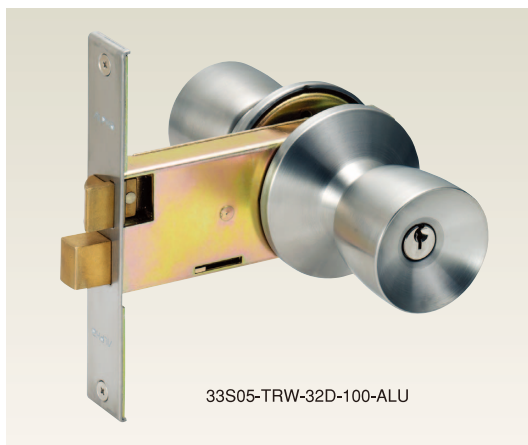
製品番号：Wロック 33S05シリーズ



対応ドア厚
25~43mm



対応ドア厚
25~43mm



対応ドア厚
25~43mm

品番	バックセット (mm)	仕上げ	適合機種	入数		本体価格 税抜き	製品コード	JANコード
				中箱	外箱			
33S05-TRW-32D-60	60	ステンレスヘアライン		-	10	10,330	9FD8305101	4532757 002366
33S05-TRW-32D-64	64	ステンレスヘアライン		-	10	10,330	9FD8306701	4532757 005039
33S05-TRW-32D-100-ALU	100	ステンレスヘアライン	汎用タイプ	-	10	11,000	9FD8300701	4532757 002359

防犯性能表示	耐ピッキング性能	耐かぎ穴壊し性能	耐サムターン回し性能	耐カム送り解錠性能	耐こじ破り性能	キー同梱数
33S05-TRW-32D-60	5分未満	5分未満	なし	あり	なし	3本
33S05-TRW-32D-64	5分未満	5分未満	なし	あり	なし	3本
33S05-TRW-32D-100-ALU	5分未満	5分未満	なし	あり	なし	3本

※バックセット60mm・64mmは回転ラッチの為、左右兼用です。
 ※バックセット100mmは勝手を変えた場合、シリンダー（キー挿入口）が上を向きます。
 ※写真は右勝手です。左勝手にした場合はシリンダー（キー挿入口）が下を向きます。

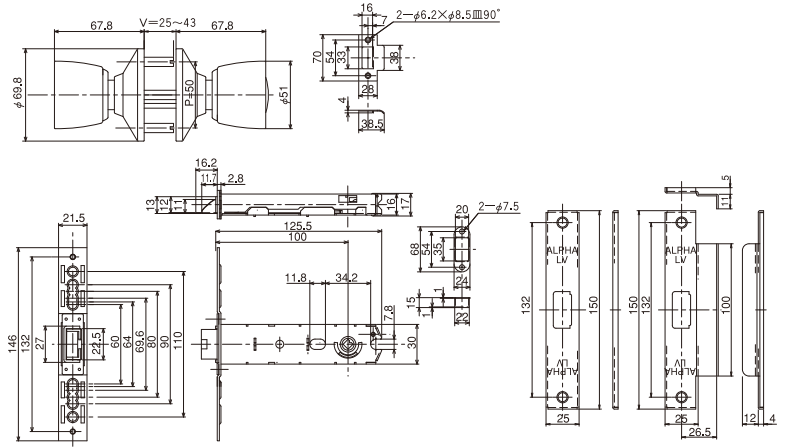
メカ錠

Mechanical lock

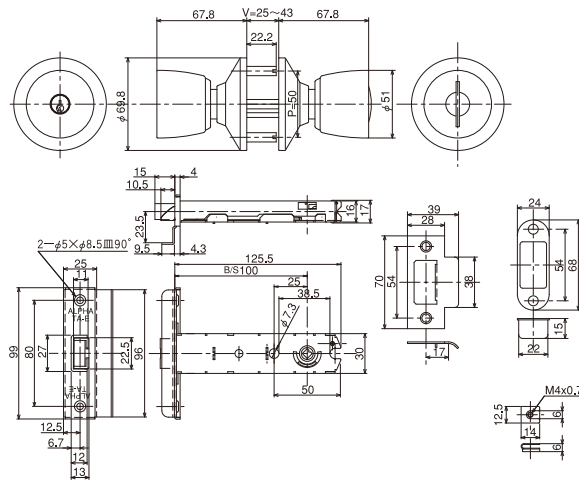
ピンシリンダーのキーインノブタイプケースロック 細かまちアルミドア用

ノブ

製品番号：Wロック 33M05シリーズ（ミリオンロック）



対応ドア厚
25~43mm



対応ドア厚
25~43mm
ビスピッチ
50mm

品番	バックセット (mm)	仕上げ	適合機種	入数		本体価格 税抜き	製品コード	JANコード
				中箱	外箱			
33M05-TRW-32D-100-ALU	100	ステンレスヘアライン	汎用タイプ フロントにLV刻印	—	10	6,000	9FD8302702	4532757 002380
33M05-TRW-32D-100-TO	100	ステンレスヘアライン	TA-E用 フロントにTA-E刻印	—	10	5,630	9FD8303902	4532757 005510

防犯性能表示	耐ピッキング性能	耐かぎ穴壊し性能	耐サムターン回し性能	耐カム送り解錠性能	耐こじ破り性能	キー同梱数
33M05-TRW-32D-100-ALU	5分未満	5分未満	なし	あり	なし	3本
33M05-TRW-32D-100-TO	5分未満	5分未満	なし	あり	なし	3本

※写真は右勝手です。左勝手にした場合はシリンダー（キー挿入口）が上を向きます。

メカ錠

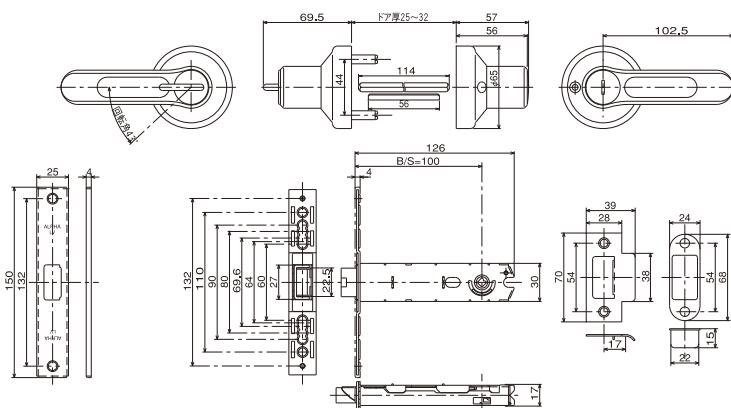
ノブ

冷たさを感じない樹脂製レバー

間仕切用樹脂レバー錠

ロット受注生産

製品番号：32M65シリーズ（ミリオンロック）



対応ドア厚

25~32mm

品番	バックセット (mm)	色 (仕上げ)	入数	本体価格		製品コード	JANコード
				税抜き			
32M65-PLV 100 ALU アイボリー	100	アイボリー	10	4,500		9FC8304600	4532757 006180
32M65-PLV 100 ALU ブラウン	100	ブラウン	10	4,500		9FC8314600	4532757 006197

※高温多湿の場所でのご使用は錆びを発生させる可能性があります。

メカ錠

間仕切用樹脂レバー錠

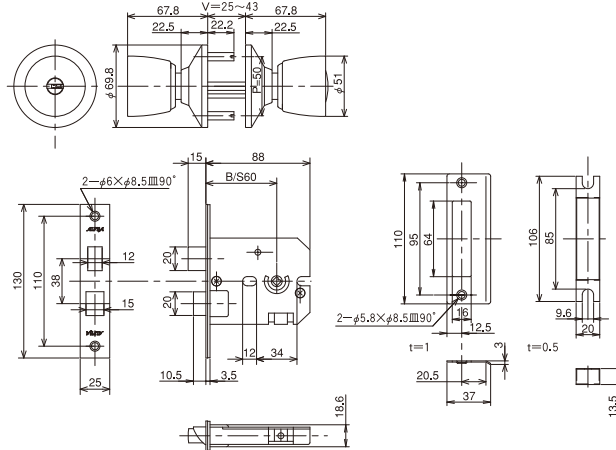
メカ錠

Mechanical lock

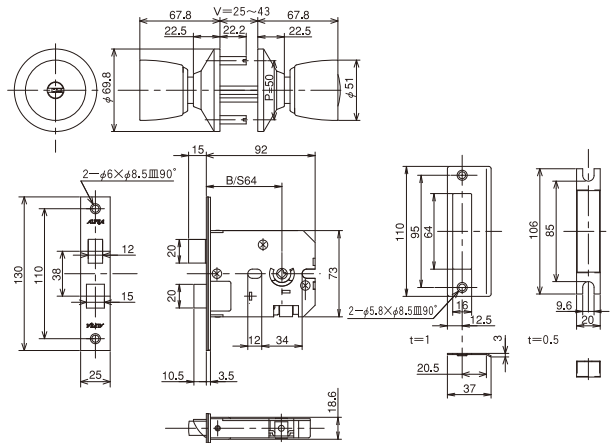
セキュリティ性の高いデインプルキー採用したキーインノブタイプケースロック

ノブ

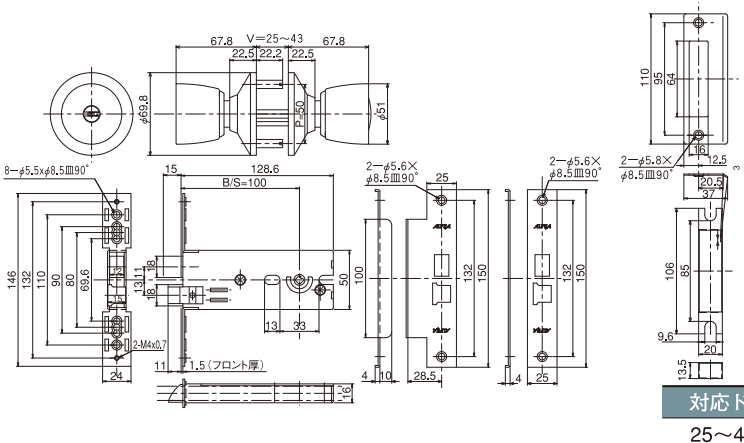
製品番号：Wロック D36S05シリーズ



対応ドア厚
25~43mm



対応ドア厚
25~43mm



対応ドア厚
25~43mm

品番	バックセット (mm)	仕上げ	適合機種	入数		本体価格 税抜き	製品コード	JANコード
				中箱	外箱			
D36S05-TRW-32D-60	60	ステンレスヘアライン		—	10	12,670	9FE7300101	4532757 002182
D36S05-TRW-32D-64	64	ステンレスヘアライン		—	10	12,670	9FE7300202	4532757 002199
D36S05-TRW-32D-100-ALU	100	ステンレスヘアライン	汎用タイプ	—	10	13,670	9FE7300301	4532757 002205

防犯性能表示	耐ピッキング性能	耐かぎ穴壊し性能	耐サムターン回し性能	耐カム送り解錠性能	耐こじ破り性能	キー同梱数
D36S05-TRW-32D-60	10分以上	5分未満	なし	あり	なし	5本
D36S05-TRW-32D-64	10分以上	5分未満	なし	あり	なし	5本
D36S05-TRW-32D-100-ALU	10分以上	5分未満	なし	あり	なし	5本

※バックセット60mm・64mmは回転ラッチの為、左右兼用です。
※この製品のシリンダー抜き差し位置(キー挿入口)は横向きになります。

メカ錠

ノブ

メカ錠

Mechanical lock

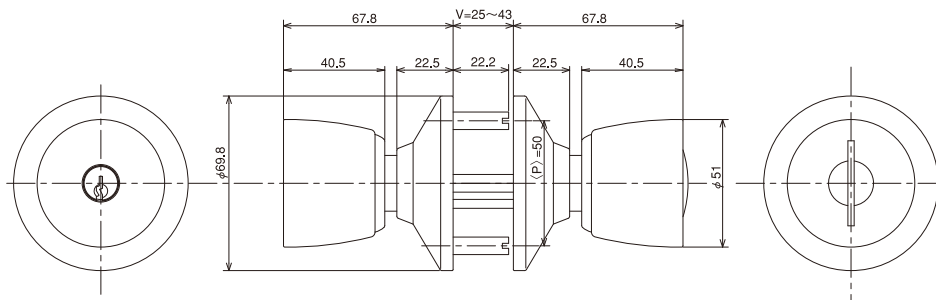
取替用ノブの標準品

ノブ

製品番号：Wロック 33KNシリーズ（ピンシリンダータイプ）



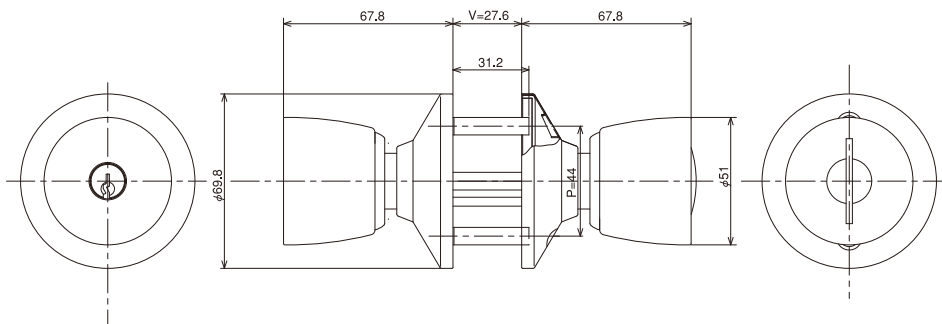
33KN-TRW-32D-1型



対応ドア厚
25~43mm

スクリーガイドピッチ〈P〉
42、44、50の3種類に対応

33KN-TRW-32D-1型



スクリーガイドピッチ〈P〉
44mm

33KN-TRW-32D-1F型

品番	仕上げ	適合機種	入数		本体価格 税抜き	製品コード	JANコード
			中箱	外箱			
33KN-TRW-32D-1型	ステンレスヘアライン		10	20	4,420	9FD8306501	4532757 004032
33KN-TRW-32D-1F型	ステンレスヘアライン	1F製（TA-F用）	10	20	4,430	9YA0409201	4532757 006203

防犯性能表示	耐ピッキング性能	耐かぎ穴壊し性能	耐サムターン回し性能	耐カム送り解錠性能	耐こじ破り性能	キー同梱数
33KN-TRW-32D-1型	5分未満	5分未満	なし	—	—	3本
33KN-TRW-32D-1F型	5分未満	5分未満	なし	—	—	3本

※33KN-TRW-32D-1F型はフロント刻印TA-Fの交換用です。

※TA-Fの刻印以外の製品にはご使用できません。

※左勝手で交換した場合、シリンダー（キー挿入口）は上を向きます。

33シリーズにディンプルキーの信頼性をプラス

ノブ

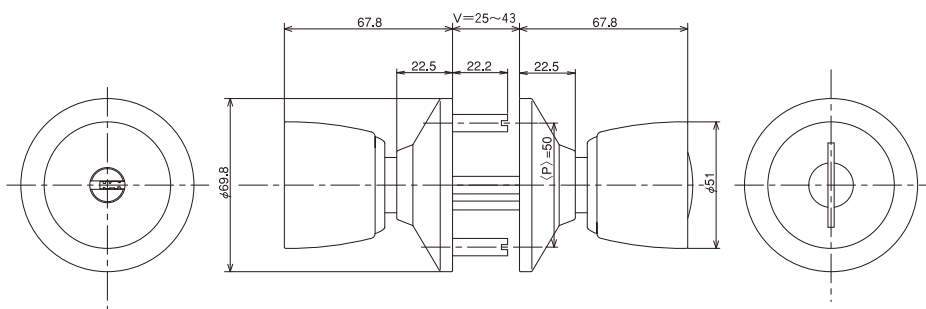
製品番号：Wロック D36KNシリーズ（ディンプルキータイプ）



D36KN-TRW-32D-1型



ディンプルキー



対応ドア厚
25~43mm
スクリューガイドピッチ〈P〉
42、44、50の3種類に対応

D36KN-TRW-32D-1型

品番	仕上げ	適合機種	入数		本体価格	製品コード	JANコード
			中箱	外箱	税抜き		
D36KN-TRW-32D-1型	ステンレスヘアライン		10	20	6,830	9ZZ9008501	4532757 002175

防犯性能表示	耐ピッキング性能	耐かぎ穴壊し性能	耐サムターン回し性能	耐カム送り解錠性能	耐こじ破り性能	キー同梱数
D36KN-TRW-32D-1型	10分以上	5分未満	なし	—	—	5本

※この製品のシリンダー抜き差し位置は横向きになります。

メカ錠

Mechanical lock

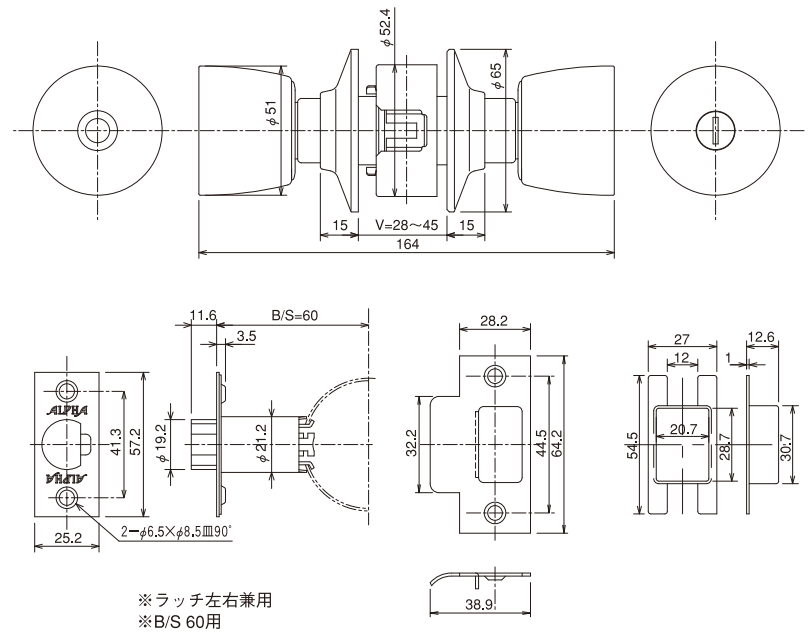
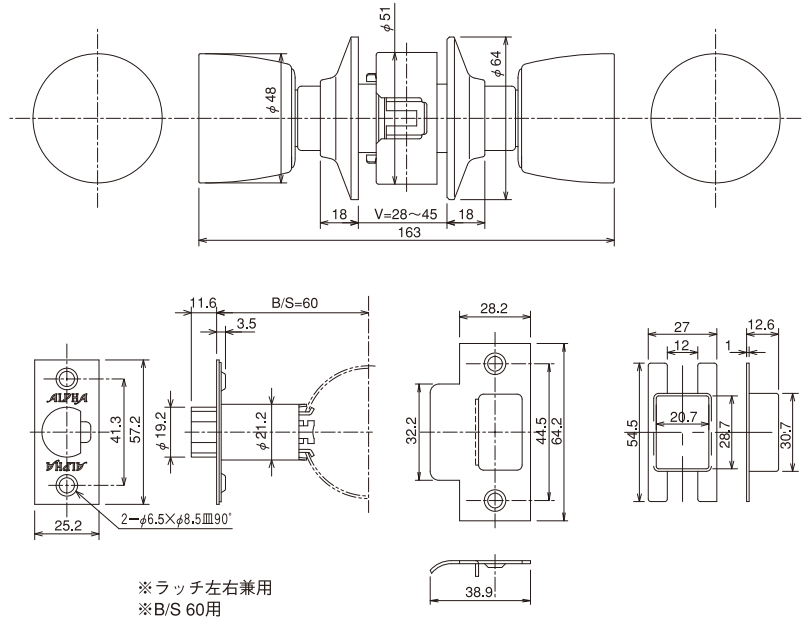
円筒錠のスタンダードタイプ

ノブ

ロット受注生産

製品番号：Aロック N70シリーズ

※この商品は指定建物錠ではありません。
詳しくは99ページをご参照下さい。



品番	バックセット (mm)	仕上げ	機能	入数		本体価格	製品コード	JANコード
				中箱	外箱	税抜き		
N70U15-TR-US32D-60/45	60	ステンレスヘアライン	空錠	—	24	2,400	9CB2101300	4532757 038792
N70U65-TR-US32D-60	60	ステンレスヘアライン	間仕切錠 (非常解錠付)	—	24	2,500	9CB3102300	4532757 038785

円筒錠のスタンダードタイプ

ノブ

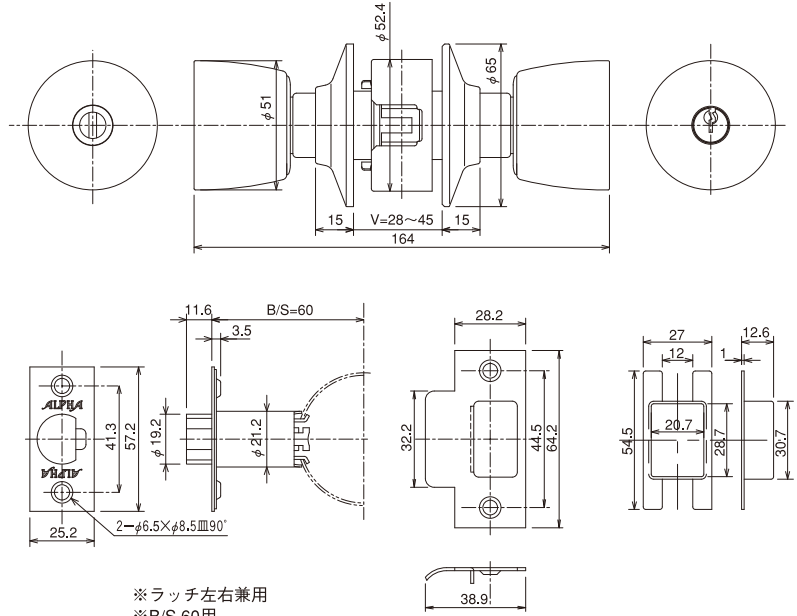
ロット受注生産

製品番号：Aロック N73シリーズ (ピンシリンダータイプ)

※この商品は指定建物錠ではありません。詳しくは99ページをご参照下さい。



N73G25-TR-US32D-60



※ラッチ左右兼用
※B/S 60用

キー
3本

品番	バックセット (mm)	仕上げ	機能	入数		本体価格 税抜き	製品コード	JANコード
				中箱	外箱			
N73G25-TR-US32D-60	60	ステンレスヘアライン	キー付き※	—	24	3,100	9CB0202200	4532757 038778

※本製品はキー付きになっておりますが、キーでは施錠できません。
施錠は室内側ノブのボタンを押した場合のみ行えます。
キーは、解錠する場合のみ使用できます。
※左勝手で交換した場合、シリンダー（キー挿入口）は上を向きます
※写真は右勝手です。左勝手にした場合はシリンダー（キー挿入口）が下を向きます。。

- ※シリンダー錠と間仕切錠の動作仕様
- ・インサイドノブのボタンを押すと施錠され、アウトサイドノブが固定されます。
 - ・インサイドノブは常に動作可能で、インサイドノブを回すとボタンは元に戻り、解錠します。（通常状態）
 - ・外側からは、キーまたはコイン等で解錠でき、ボタンは元に戻ります。（通常状態）
 - ・インサイドノブのボタンを押しながら右に回しておく、インサイドノブを回して開扉はできますが、ボタンは元に戻らず施錠状態が保持されます。
外側からは、キーまたはコイン等で開扉できますが、同様にボタンは元に戻りません。
親指の腹などでボタンを押しながら左に回すことで、通常状態に復帰することが出来ます。
 - ・ボタンを押されたまま扉を閉めると施錠されますので、キーまたはコイン等は必ず持っておいてください。

メカ錠

ノブ

メカ錠

Mechanical lock

引戸錠について



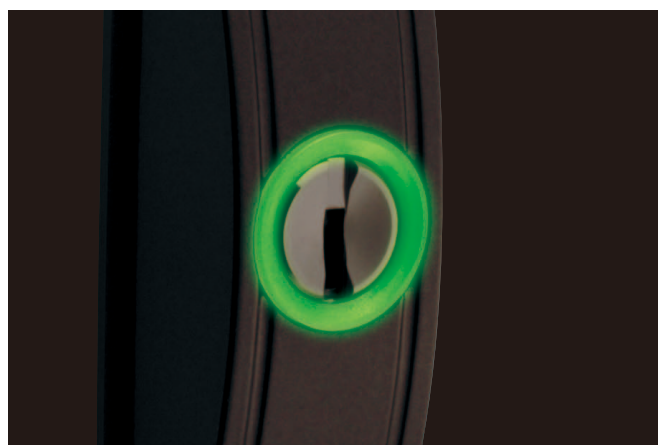
高い防犯性

- ピッキングに強いデインプルキーが標準で5本付属します。(F4056、L4056)
- 在宅時の防犯性を高めるため、外からのピッキング等での不正解錠も防止する、内側からの二重ロック機構を採用しました。夜間就寝時の安全をより一層高めます。(L4056、LP4056)
- 引違錠前のロック機構は2枚のドアを鎌とガードプレートでこじ開けからしっかりガードします。(F4056)



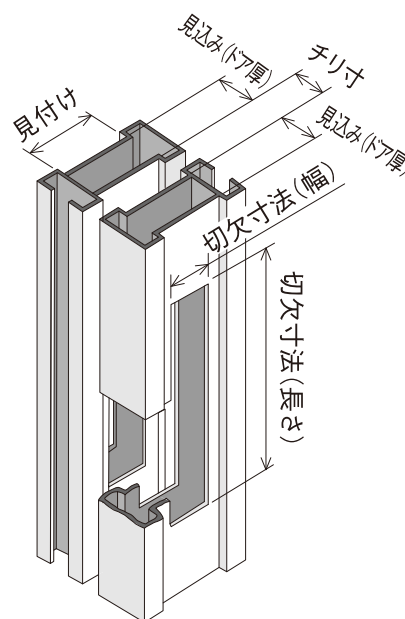
使いやすさへの配慮

- キーは差し込み方向を気にしないリバーシブルキーを採用しました。また、キーヘッドは持ちやすい樹脂モールドを施しています。(F4056、L4056)
- 操作にやさしいすり鉢状のキー差し込口です。(F4056、L4056)
- シリンダーの外周には夜間やさしく光る蓄光リングにより暗闇での操作をサポートします。(F4056)
- 室内側の窓にマーク表示をすることで室内側から錠の状態をひと目で確認することができます。(F4056、L4056、LP4056、K4056)
- 内側のつまみを上下にスライドするだけで簡単確実に施錠、解錠ができます。(F4056、L4056、LP4056、K4056)
- キーを押し込まずにキーを回せます。(F4056、A4056)



夜間蓄光リング(イメージ図)

取り付け可能ドアの確認ポイント



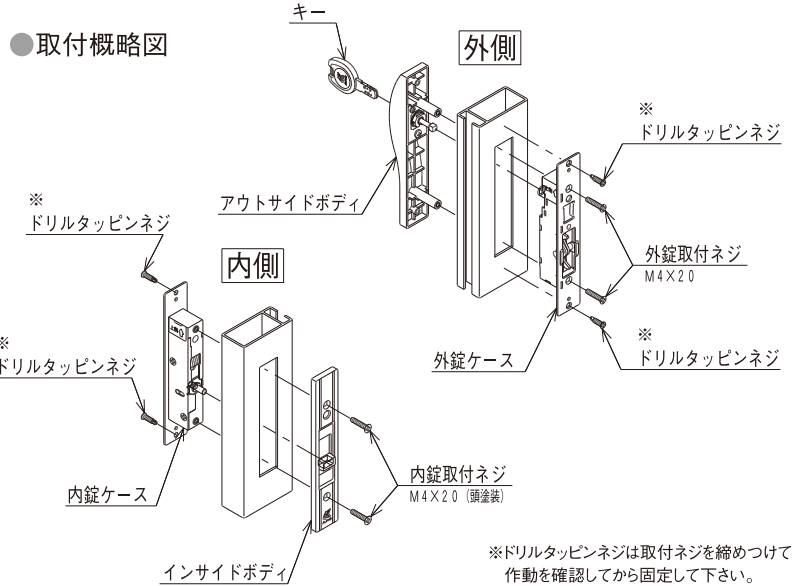
取り付け性への配慮

- 飾り座、スペーサーを同梱していますので、幅広いドアへの取り付けが可能になりました。(F4056、L4056、LP4056、A4056)
※K4056は飾り座のみ
- 取り付け時の微妙な位置合わせに便利な調整窓をつけました。(F4056、L4056、LP4056、K4056)

高性能タイプの引違錠前。鍵を押し込まず、回すだけで簡単施解錠

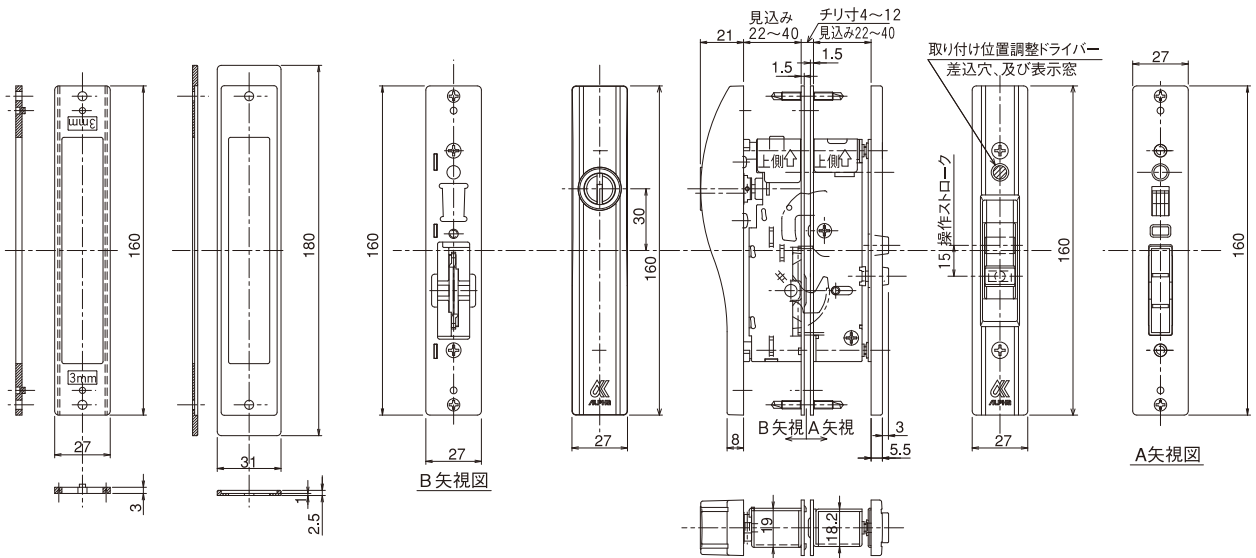
引戸用取替錠

製品番号：F4056シリーズ（ディンプルキータイプ）



付属品	召し合わせ框 (mm)				
	切り欠き寸法		框寸法		
	幅	長さ	見込み(ドア厚)	見付け	チリ寸
飾り座 スパーサー スライドピン ディンプルキー5本	20~26	110~150	22~35 ※1	23~	4~12

※1. 飾り座とスパーサーを使用しない場合は22~40になります



品番	色	シリンダー	適合機種	入数		本体価格 税抜き	製品コード	JANコード
				中箱	外箱			
F4056-ALU-B	ブラウン	ディンプルシリンダー	汎用タイプ	—	20	15,600	9NA2105500	4532757 004001
F4056-ALU-S	シルバー	ディンプルシリンダー	汎用タイプ	—	20	15,600	9NA2115500	4532757 004018

防犯性能表示	耐ピッキング性能	耐かぎ穴壊し性能	耐サムターン回し性能	耐カム送り解錠性能	耐こじ破り性能	キー同梱数
F4056-ALUシリーズ	5分以上	5分未満	なし	あり	なし	5本

メカ錠

引戸用取替錠

メカ錠

Mechanical lock

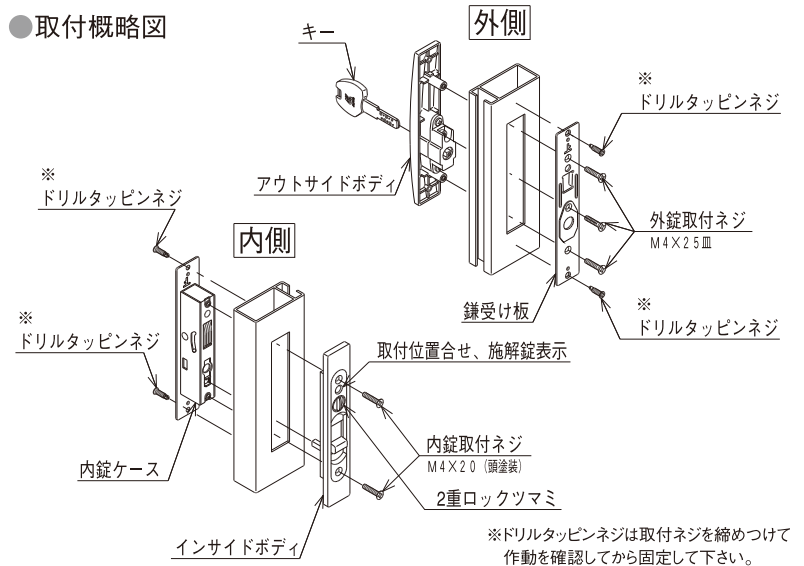
ディンプルキーをもっと身近に

引戸用取替錠

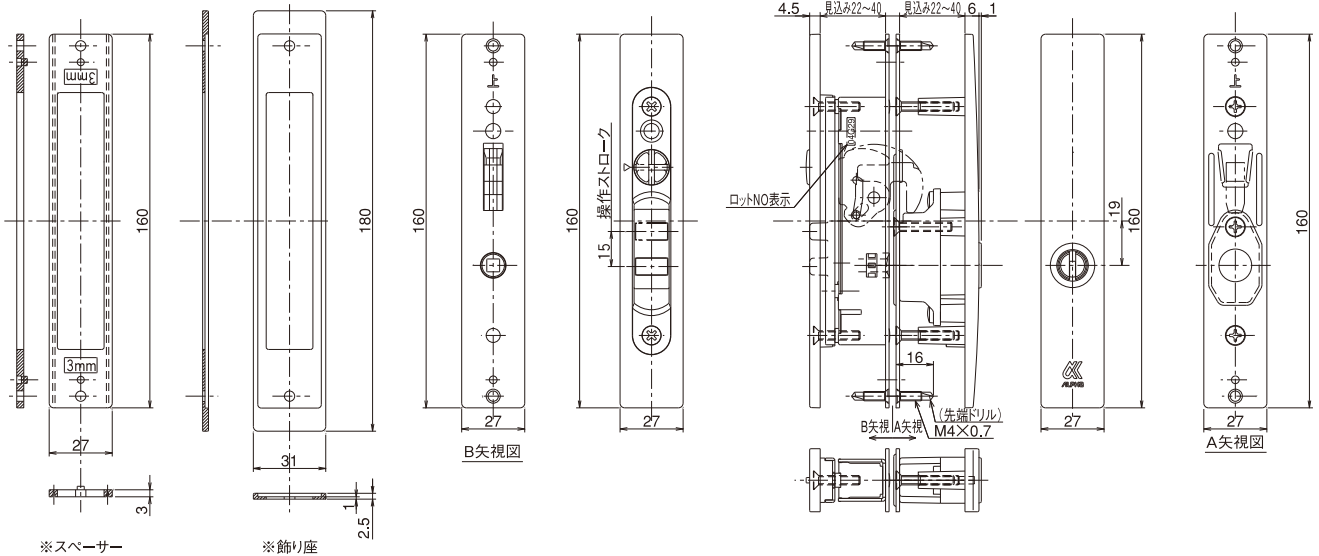
製品番号：L4056シリーズ（ディンプルキータイプ）



● 取付概略図



付属品	召し合わせ框 (mm)				
	切り欠き寸法		框寸法		
	幅	長さ	見込み(ドア厚)	見付け	チリ寸
飾り座 スペーサー スライドピン ディンプルキー5本	20~26	110~150	22~35 ※1	23~	4~12
※1. 飾り座とスペーサーを使用しない場合は22~40になります					



品番	色	シリンダー	適合機種	入数		本体価格 税抜き	製品コード	JANコード
				中箱	外箱			
L4056-ALU-B	ブラウン	ディンプルシリンダー	汎用タイプ	-	20	8,200	9NA2106402	4532757 006227
L4056-ALU-S	シルバー	ディンプルシリンダー	汎用タイプ	-	20	8,200	9NA2116402	4532757 006234

防犯性能表示	耐ピッキング性能	耐かぎ穴壊し性能	耐サムターン回し性能	耐カム送り解錠性能	耐こじ破り性能	キー同梱数
L4056-ALUシリーズ	10分以上	5分未満	なし	あり	なし	5本

メカ錠

引戸用取替錠

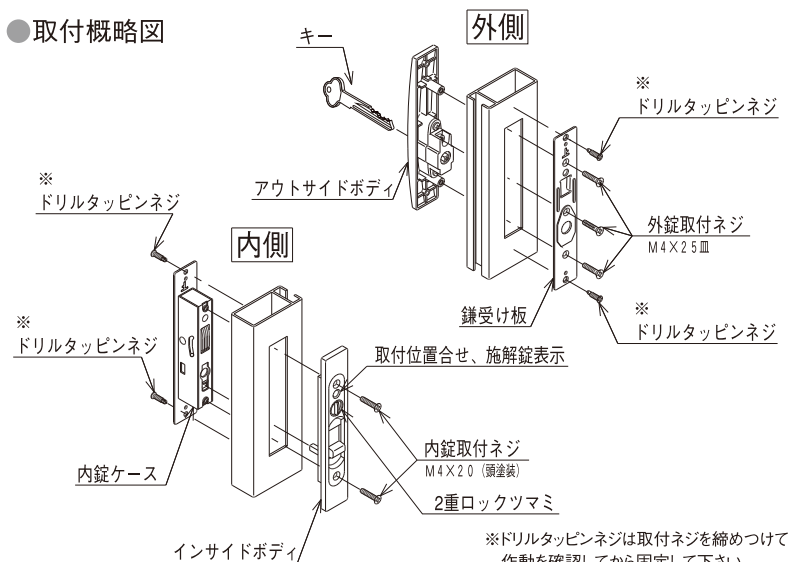
引き違い錠の新しいスタンダード品

引戸用取替錠

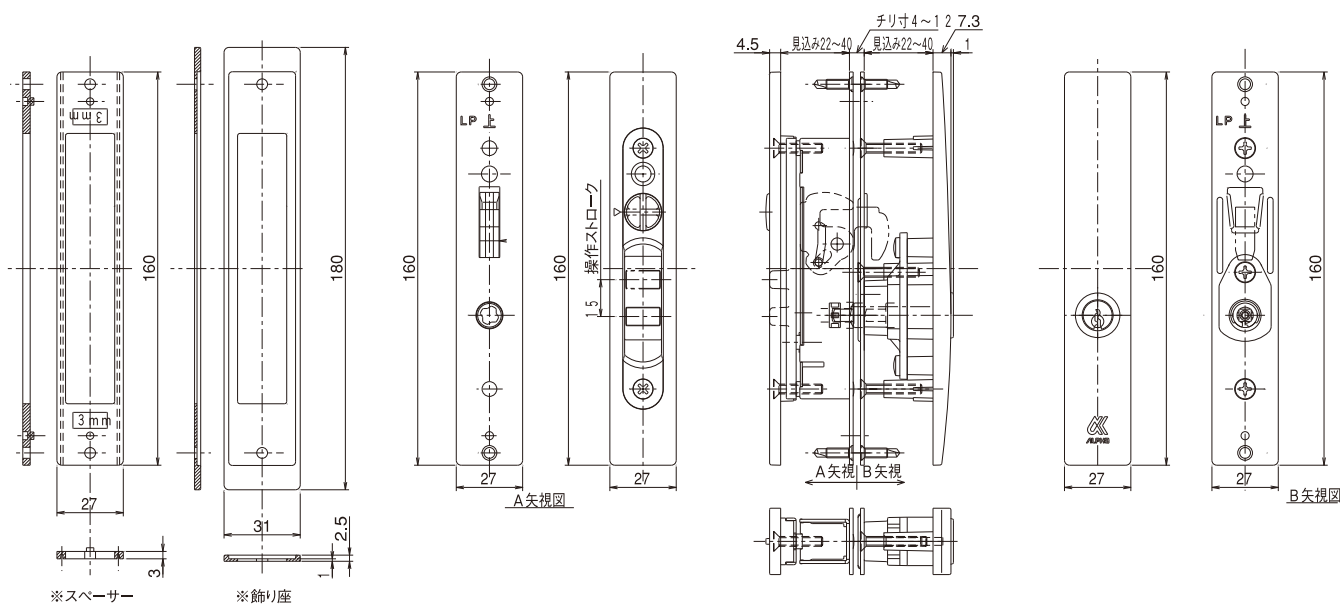
製品番号：LP4056シリーズ



●取付概略図



付属品	召し合わせ框 (mm)				
	切り欠き寸法		框寸法		
	幅	長さ	見込み(ドア厚)	見付け	チリ寸
飾り座 スペーサー スライドピン キー5本	20~26	110~150	22~35 ※1	23~	4~12
※1. 飾り座とスペーサーを使用しない場合は22~40になります					



品番	色	シリンダー	適合機種	入数		本体価格 税抜き	製品コード	JANコード
				中箱	外箱			
LP4056-ALU-B	ブラウン	ピンシリンダー	汎用タイプ	-	20	7,200	9NA2106500	4532757 010842
LP4056-ALU-S	シルバー	ピンシリンダー	汎用タイプ	-	20	7,200	9NA2116500	4532757 010859

防犯性能表示	耐ピッキング性能	耐かぎ穴壊し性能	耐サムターン回し性能	耐カム送り解錠性能	耐こじ破り性能	キー同梱数
LP4056シリーズ	5分未満	5分未満	なし	あり	なし	5本

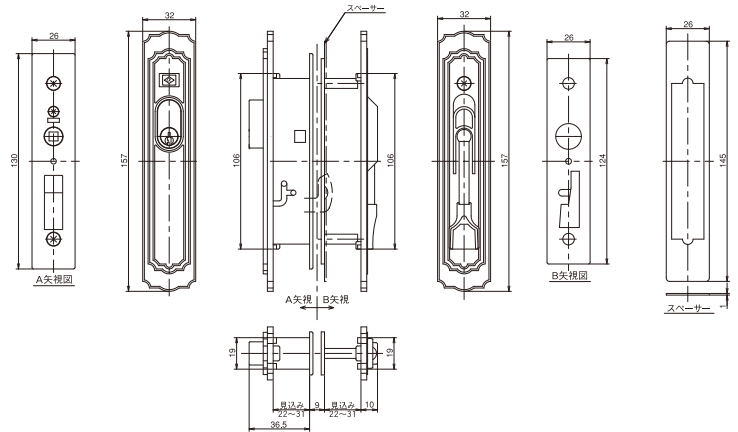
メカ錠

Mechanical lock

ロッド式のスタンダード

引戸用取替錠

製品番号：A4056シリーズ



付属品	召し合わせ框 (mm)				
	切り欠き寸法		框寸法		
	幅	長さ	見込み(ドア厚)	見付け	チリ寸
飾り座 スペーサー キー3本	20.5~23	110~125	22~31	26~	6~9

品番	色	シリンダー	適合機種	入数		本体価格 税抜き	製品コード	JANコード
				中箱	外箱			
A4056-ALU-B	ブラウン	ピンシリンダー	汎用タイプ	—	20	9,670	9NA2016300	4532757 005527

防犯性能表示	耐ピッキング性能	耐かぎ穴壊し性能	耐サムターン回し性能	耐カム送り解錠性能	耐こじ破り性能	キー同梱数
A4056-ALU-B	5分未満	5分未満	なし	なし	なし	3本

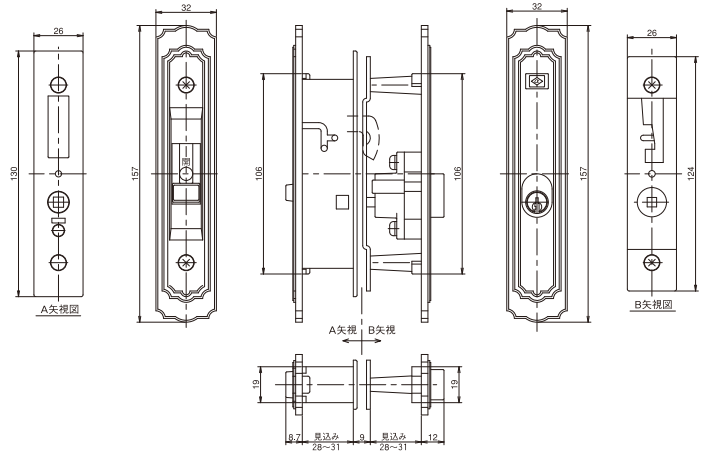
メカ錠

引戸用取替錠

スライド式のスタンダード

引戸用取替錠

製品番号：K4056シリーズ



付属品	差し合わせ框 (mm)				
	切り欠き寸法		框寸法		
	幅	長さ	見込み(ドア厚)	見付け	チリ寸
飾り座 キー3本	20.5~23	110~120	28~31	26~	6~9

品番	色	シリンダー	適合機種	入数		本体価格 税抜き	製品コード	JANコード
				中箱	外箱			
K4056-ALU-B	ブラウン	ピンシリンダー	汎用タイプ	—	20	10,330	9NA2018300	4532757 005534

防犯性能表示	耐ピッキング性能	耐かぎ穴壊し性能	耐サムターン回し性能	耐カム送り解錠性能	耐こじ破り性能	キー同梱数
K4056シリーズ	5分未満	5分未満	なし	なし	なし	3本

メカ錠

Mechanical lock

ピッキングに強い。フローティングボール採用でキーの複製も困難。

取替シリンダー

製品番号：FBロック



セキュリティカード

キープレートデザイン

(意匠登録第1098684号)

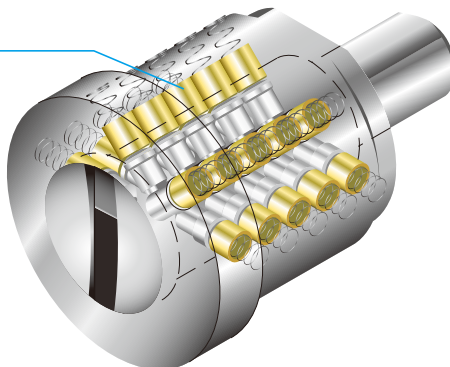


フローティングボール

(特許第3432433号)

4列斜向配列

左右斜め4方向に12~20本のピンを配置し、約6,700万通りから最大1,300億通りの鍵違いが可能。



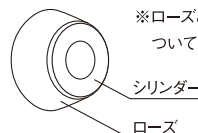
ピッキングに強い構造

キーの複製を防止

操作にやさしいすり鉢状のキー差し込み口

FBロック品名	対応機種刻印	鍵穴向き		備考
		縦	横	
LA	LA・MA、WLA	○		エスカッション(座)がある場合はドア厚と座の厚みを足した寸法が取付寸法となります
BH/LD	BH、LD・SP、LD	○		
LE/LSP Aタイプ	LE、LE・SP、LSPのローズ付		○	
LE/LSP Bタイプ	LE、LE・SP、LSPのローズ無		○	
PMK	75PM	○		シリンダー径24mmは交換可能。シリンダー径28mmでは交換できません。
RA	85RA、82RA	○		
HPD40	HP40	○		
LE/LSP Bタイプ2ヶ同キー	LE、LE・SP		○	戸建て用2ヶ同キー(LE、TE、PE、TEOなど)に対応しています。
LE/LSP Aタイプ2ヶ同キー	LE、LE・SP、LSP		○	エスカッションと錠ケースの関係で取付不可の場合がありますので、販売店での交換をお勧めいたします。
LE/LSP A、Bタイプ2ヶ同キー	LE、LE・SP、LSP		○	
NDR	NDR	○		NDZ、NDRCPには交換できません。
KS-112逆マスター	マンションの共同玄関			
2190取替用	アルファ2190補助錠		○	
3690取替用	アルファ3690装飾錠		○	
3690+2190取替用2ヶ同キー	アルファ3690+2190		○	

- ※ブロンズとゴールドは塗装仕上げの為、取付ハンドルと色が若干異なります。
- ※ドア厚、飾り座の厚さによって特注品になる場合や取り付かない場合があります。
- ※LE/LSPタイプはローズの有り、無しを確認して下さい。(Aタイプはローズ付き。Bタイプはローズ無し。)
- ※セキュリティカードは再発行出来ません。
- 紛失した場合はスペアキーの作成が出来ませんので、紛失しない様保管してください。



※ローズとは鍵を差し込む部分についている円錐形の部分です。

シリンダー

ローズ

品番	色	ドア厚 (mm)	入数		本体価格 税抜き	製品コード	JANコード
			中箱	外箱			
LA用	シルバー	33~42	6	36	13,000	9KH5000254	4532757 001635
	ブロンズ	33~42	6	36	14,000	9KH5010254	4532757 003844
	ゴールド	33~42	6	36	14,000	9KH5020254	4532757 003837
BH用	シルバー	33~42	6	36	13,000	9KH5001253	4532757 001666
	ブロンズ	33~42	6	36	14,000	9KH5011253	4532757 003813
	ゴールド	33~42	6	36	14,000	9KH5021253	4532757 003806
LE/LSP-A用	シルバー	33~42	6	36	13,000	9KH5004253	4532757 001567
	ブロンズ	33~42	6	36	14,000	9KH5014253	4532757 003769
	ゴールド	33~42	6	36	14,000	9KH5024253	4532757 003752
LE/LSP-B用	シルバー	28~51	6	36	13,000	9KH5005153	4532757 001574
	ブロンズ	28~51	6	36	14,000	9KH5015153	4532757 003882
	ゴールド	28~51	6	36	14,000	9KH5025153	4532757 003875
PMK用	シルバー	36	6	36	13,000	9KH5003154	4532757 001659
RA用	シルバー	36	6	36	13,000	9KH5002153	4532757 001642
	ブロンズ	36	6	36	14,000	9KH5012153	4532757 004704
	ゴールド	36	6	36	14,000	9KH5022153	4532757 004711
HPD用	シルバー	33~37	6	36	13,000	9KH5003650	4532757 001598
LE/LSP-B用 2KA	シルバー	28~51	—	24	22,000	9KH5005253	4532757 001581
	ブロンズ	28~51	—	24	23,000	9KH5015253	4532757 003912
	ゴールド	28~51	—	24	23,000	9KH5025253	4532757 003905
LE/LSP-A用 2KA	シルバー	33~42	—	24	22,000	9KH5004450	4532757 003929
	ブロンズ	33~42	—	24	23,000	9KH5014450	4532757 003943
	ゴールド	33~42	—	24	23,000	9KH5024450	4532757 003936
LE/LSP-A+B用 2KA	シルバー	33~42	—	24	22,000	9KH5005750	4532757 007941
	ブロンズ	33~42	—	24	23,000	9KH5015750	4532757 007958
	ゴールド	33~42	—	24	23,000	9KH5025750	4532757 007965
NDR用	シルバー	33~42	6	36	13,000	9KH5006253	4532757 001604
	ブロンズ	33~42	6	36	14,000	9KH5016253	4532757 004681
	ゴールド	33~42	6	36	14,000	9KH5026253	4532757 004698
2190用	ブラック	31~50	6	36	13,000	9KH5038150	4532757 003967
3690用		35~45	6	36	13,000	9KH5037150	4532757 003950
3690+2190用 2KA		35~45	—	24	24,000	9KH5037650	4532757 003974

防犯性能表示	耐ピッキング性能	耐かぎ穴壊し性能	キー同梱数
FBロック	10分以上	5分未満	5本

取付可能な錠前の見分け方は98ページで確認できます。

※対応ドア厚は、上記以外にも仕様があります。

メーカーへご確認ください。

※スペアキーをご注文する場合は、セキュリティカードの提示が必要です。

メカ錠

Mechanical lock

耐ピッキング性能も高く、補助錠として最適

補助錠・面付本締錠

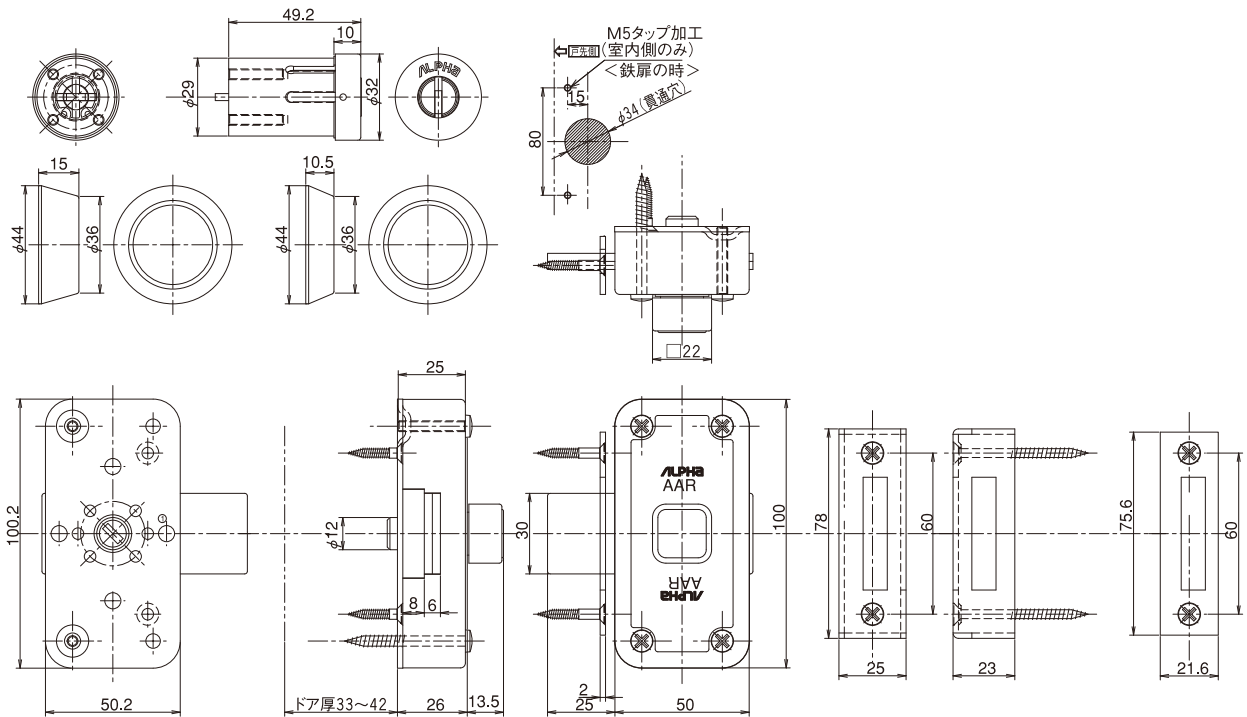
製品番号：FB10AAR (FBワンモアロック)



セキュリティカード



キー



FBロックとの 同一キー仕様	標準ドア厚	特注ドア厚
○	33~42	28~33 42~51

品番	色	シリンダー	ドア厚 (mm)	入数		本体価格 税抜き	製品コード	JANコード
				中箱	外箱			
FB10AAR	シルバー	ディンプルシリンダー	28~33	-	10	15,500	9KH3002100	4532757 008061
			33~42	-	10	15,500	9KH3002200	4532757 001932
			42~51	-	10	15,500	9KH3002400	4532757 008078

防犯性能表示	耐ピッキング性能	耐かぎ穴壊し性能	耐サムターン回し性能	耐カム送り解錠性能	耐こじ破り性能	キー同梱数
FB10AAR	10分以上	5分未満	なし	あり	なし	5本

メカ錠

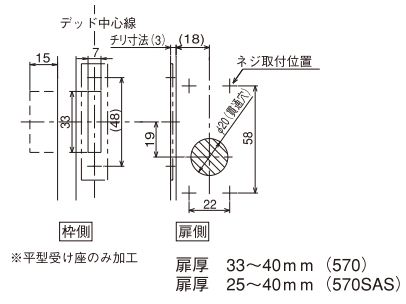
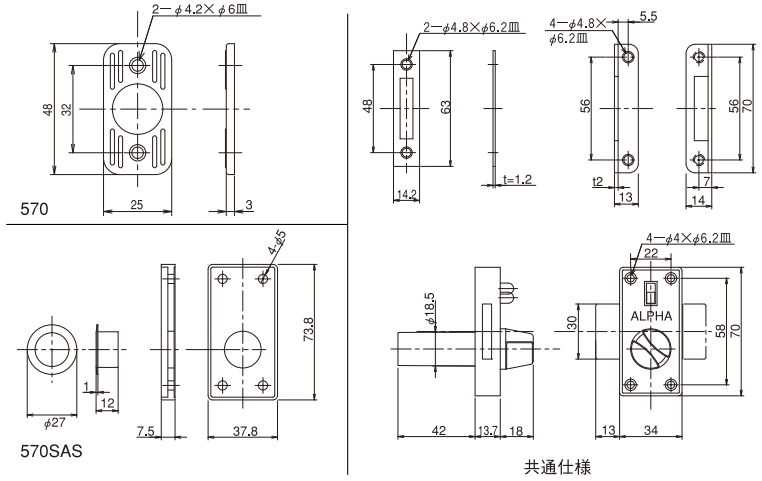
補助錠・面付本締錠

開き戸の補助錠に(内側サムターンを固定できるストッパー付き)

補助錠・面付本締錠

ロット受注生産

製品番号：570シリーズ



対応ドア厚	材質	シリンダー		キー	
		570	570SAS	570	570SAS
33~40mm	亜鉛ダイカスト	5枚ディスク	5枚ディスク	3本	3本

品番	色	シリンダー	適合ドア	入数		本体価格 税抜き	製品コード	JANコード
				中箱	外箱			
570	シルバー	リバーシブルディスクシリンダー	木扉用	12	96	4,180	9MG1130100	4532757 005336
570B	ブラウン	リバーシブルディスクシリンダー	木扉用	12	96	4,700	9MG1100400	4532757 005466
570SAS	シルバー	リバーシブルディスクシリンダー	アルミサッシ用	12	96	4,580	9MG1100300	4532757 005473
570SAS-B	ブラウン	リバーシブルディスクシリンダー	アルミサッシ用	12	96	4,800	9MG1100700	4532757 005480

防犯性能表示	耐ピッキング性能	耐かぎ穴壊し性能	耐サムターン回し性能	耐カム送り解錠性能	耐こじ破り性能	キー同梱数
570シリーズ	5分未満	5分未満	なし	あり	なし	3本

メカ錠

補助錠・面付本締錠

メカ錠

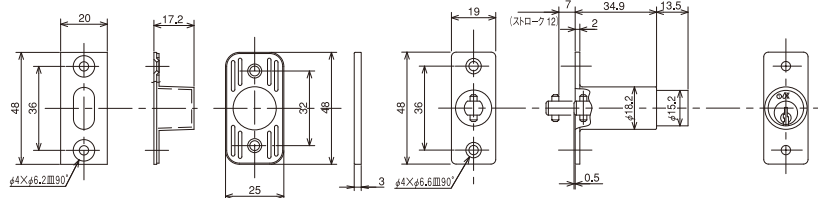
Mechanical lock

ワンプッシュで簡単施錠

補助錠・プッシュ栓錠

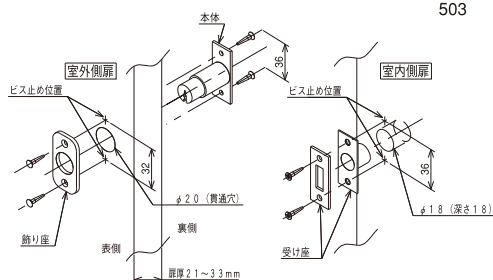
ロット受注生産

製品番号：503、503B



503補助錠の取り付け方

1. 室外側扉に直径 20 mm の貫通穴を空け、扉の裏側から本体を差し込み、ビスで止める。
2. 扉の表側から飾り座をビス止めする。
3. 室内側扉の表側に 20 mm 貫通穴と同じ位置に直径 18 mm 深さ 18 mm の穴を空け、受け座をビスで止める。



ドア厚	シリンダー	施錠ストローク	キー
21~33mm	3本ピン	12mm	3本

品番	色	シリンダー	入数		本体価格	製品コード	JANコード
			中箱	外箱	税抜き		
503	シルバー	ピンシリンダー	10	120	2,750	9MA2230100	4532757 005312
503 (定番同一キーNo.2M43)	シルバー	ピンシリンダー	10	120	2,950	9YD0133900	4532757 005329
503B	ブラウン	ピンシリンダー	10	120	3,200	9MA2130500	4532757 005428

メカ錠

補助錠・プッシュ栓錠

簡単取付、窓の防犯に

補助錠・引戸窓用

ロット受注生産

製品番号：515貼ってガード(ビス付・フック付)、貼ってメイト



※両面テープ付

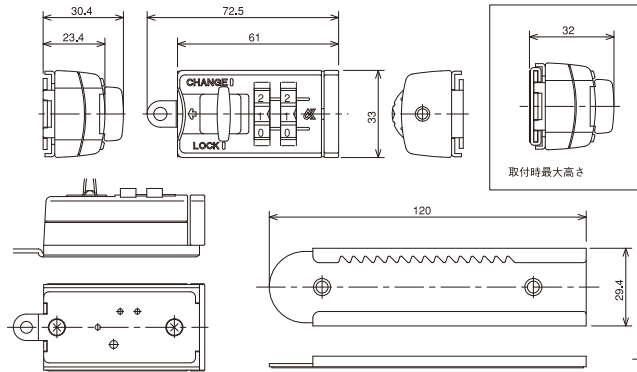


取り付けできるサッシ

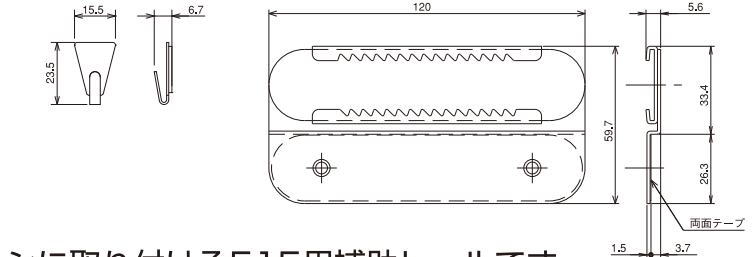


サッシの上下どちらでも取り付けられます。

●貼ってガード



●貼ってメイト

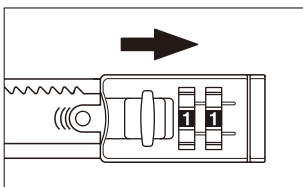


●貼ってメイトは隙間が3～5ミリのサッシに取り付ける515用補助レールです。

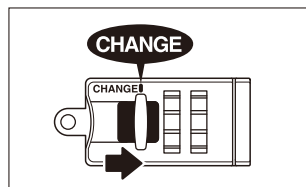
品番	色	ダイヤル	適合機種	入数		本体価格 税抜き	製品コード	JANコード
				中箱	外箱			
515 貼ってガード(ビス付・フック付)	黒	2桁	引き戸窓用	10	80	2,700	9YD0203400	4532757 002106
515 貼ってガード(ビス付・フック付)	白	2桁	引き戸窓用	10	80	2,700	9YD0213400	4532757 002113
515 貼ってガード(ビス付・フック付)	オレンジ	2桁	引き戸窓用	10	80	2,700	9YD0223400	4532757 002120
貼ってメイト	—	—	—	10	80	1,000	9ML0300500	4532757 002021

暗証番号の設定の仕方

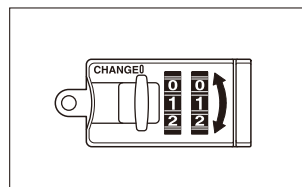
暗証番号は、はじめ「11」で設定されています。暗証番号の設定は、設定した暗証番号位置でのみ変更ができます。



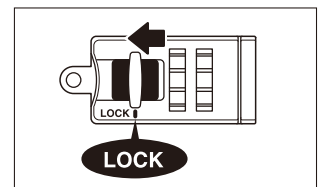
1. ロック本体をベースから抜き取る。
2. ダイアルを「11」にあわせる。



3. ツマミを「CHANGE」の位置まで「カチッ」というまでスライドさせる。



4. ダイアルをまわし好きな暗証番号を設定する。



5. ツマミを「LOCK」の位置に戻し終了。

メカ錠

Mechanical lock

木製デスク専用錠

抽斗錠

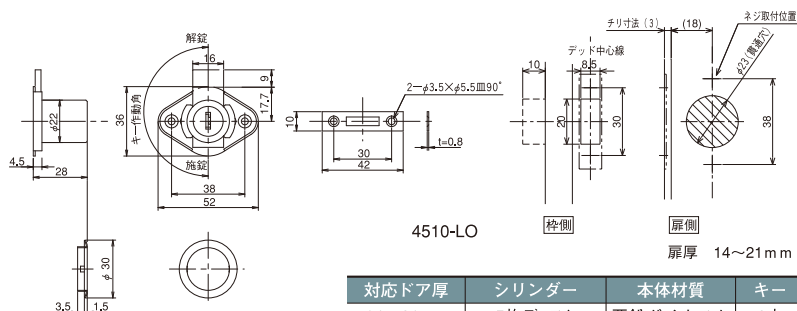
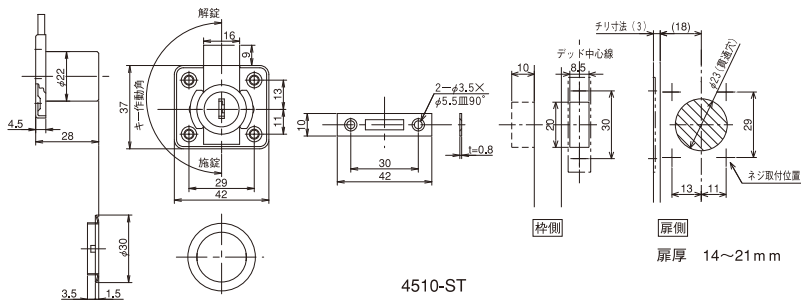
ロット受注生産

製品番号：4510シリーズ



4510-ST

4510-LO



対応ドア厚	シリンダー	本体材質	キー
14~21mm	5枚ディスク	亜鉛ダイカスト	2本

品番	色	シリンダー	入数		本体価格 税抜き	製品コード	JANコード
			中箱	外箱			
4510-ST	シルバー	ディスクシリンダー	12	120	2,080	9MC5120300	4532757 006128
4510-LO	シルバー	ディスクシリンダー	12	144	2,080	9MC7120200	4532757 006166

木製ロッカー専用錠

ロッカー錠

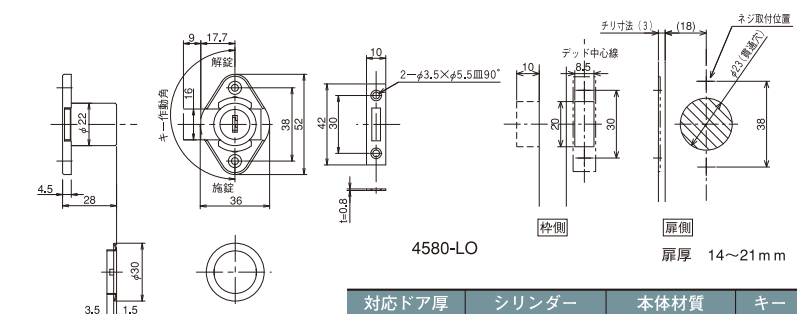
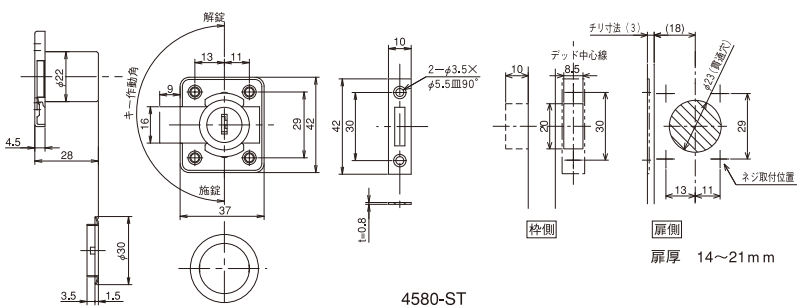
ロット受注生産

製品番号：4580シリーズ



4580-ST

4580-LO



対応ドア厚	シリンダー	本体材質	キー
14~21mm	5枚ディスク	亜鉛ダイカスト	2本

品番	色	シリンダー	入数		本体価格 税抜き	製品コード	JANコード
			中箱	外箱			
4580-ST	シルバー	ディスクシリンダー	12	120	2,080	9ME5120200	4532757 006135
4580-LO	シルバー	ディスクシリンダー	12	144	2,080	9ME7120200	4532757 006173

メカ錠

抽斗錠 / ロッカー錠

掛け金に鍵をプラス。ひとつ2役

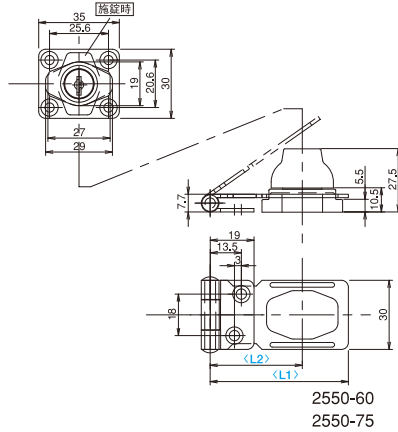
シリンダー掛金錠

ロット受注生産

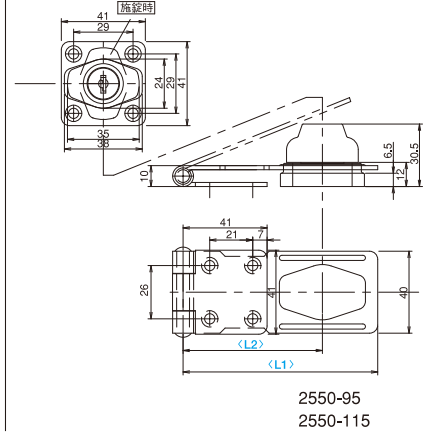
製品番号：2550シリーズ



2550-75



2550-60
2550-75



2550-95
2550-115

シリンダー	本体材質	掛け金	キー
4枚ディスク	亜鉛ダイカスト	ステンレス	3本

品番	色	シリンダー	サイズ		入数		本体価格 税抜き	製品コード	JANコード
			<L1>寸法	<L2>寸法	中箱	外箱			
2550-60	シルバー	ディスクシリンダー	60mm	40mm	12	120	3,020	9MJ0130100	4532757 006098
2550-75	シルバー	ディスクシリンダー	75mm	55mm	12	120	3,180	9MJ0130200	4532757 006104
2550-95	シルバー	ディスクシリンダー	95mm	68mm	6	120	3,800	9MJ2130100	4532757 006111
2550-115	シルバー	ディスクシリンダー	115mm	88mm	6	120	3,940	9MJ2130200	4532757 006081

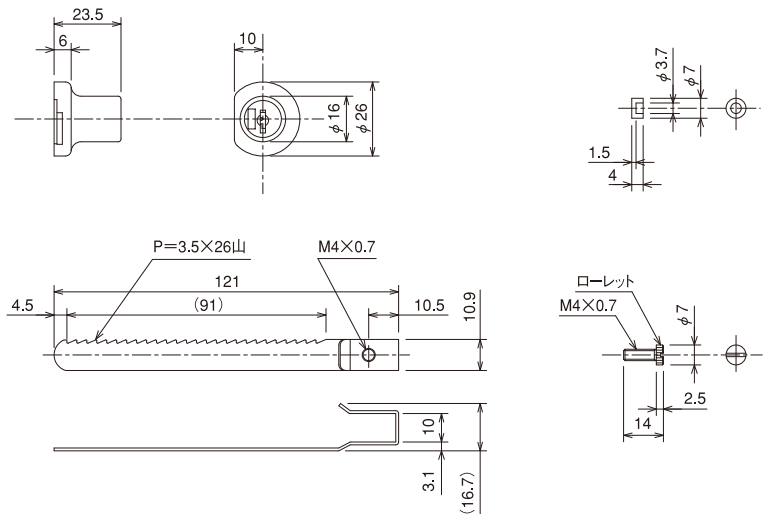
どんなショーケースにもマッチするデザインです

スライディングロック

製品番号：N200-S（ガラスショーケース）



N200-S



すれ違う戸の隙間	対応ガラス厚	シリンダー	本体材質	ホーク	キー	
					標準	KA (同一キー)
4mm以上	3~6mm	4枚ディスク	亜鉛ダイカスト	スチール	2本	2本

品番	色	シリンダー	仕様	入数		本体価格 税抜き	製品コード	JANコード
				中箱	外箱			
N200-S	シルバー	ディスクシリンダー		12	288	1,650	9MH5121000	4532757 006142
	シルバー	ディスクシリンダー	KA (同一キー) No.A333	12	288	1,750	9YD0143100	4532757 006159

メカ錠

シリンダー掛金錠 / スライディングロック

メカ錠

Mechanical lock

シンプルなポスト用ロック

ポストロック

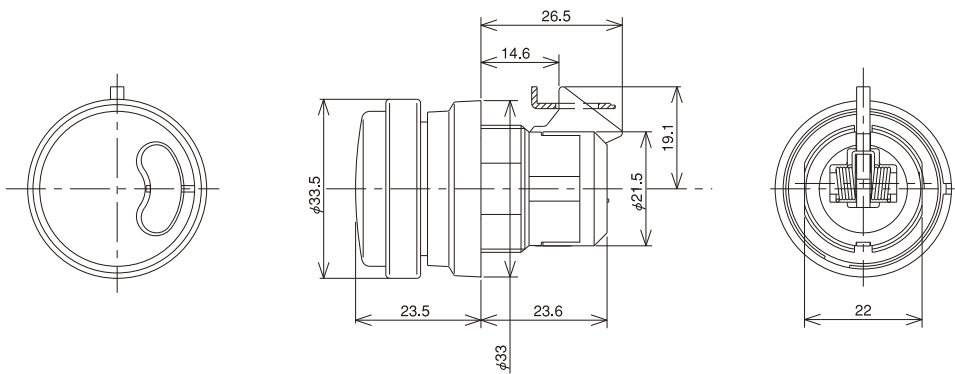
ロット受注生産

製品番号：4391、4392



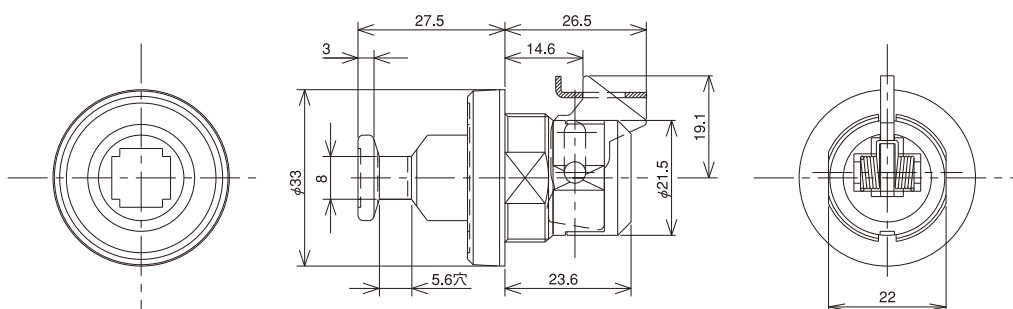
※南京錠は含まれません。

仕様	品番	切欠図
ダイヤル (番号の変更は出来ません)	4391	<p>切欠図</p>
南京錠用	4392	



4391

鍵違い	材質		取付方法	取付板厚	勝手違い
	つまみ	黒ケース			
80通り	ポリカーボネート	亜鉛ダイカスト	ナットによる取付方式	0.5~2.1mm	左・右・上吊元の 各仕様あり



4392

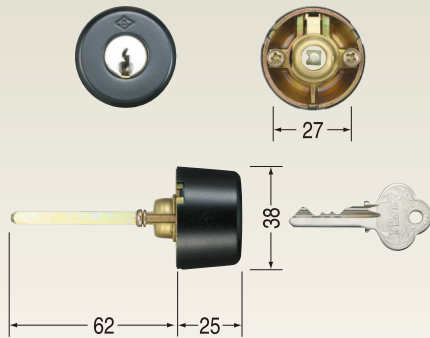
メカ錠

Mechanical lock

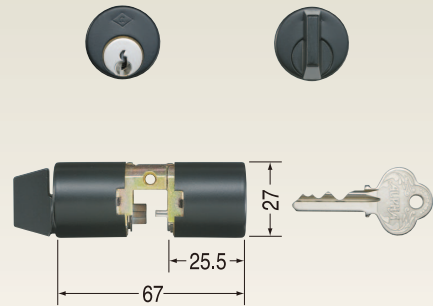
取替用各種シリンダーが充実。

アフターサービス用シリンダー

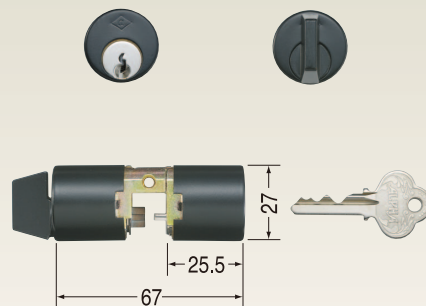
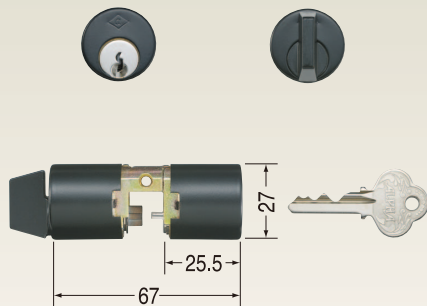
No.31



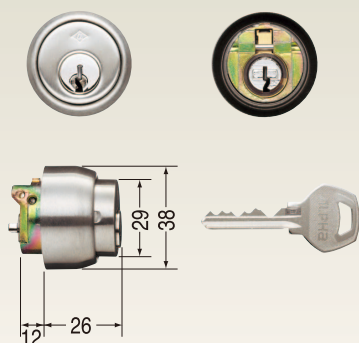
No.33



No.34



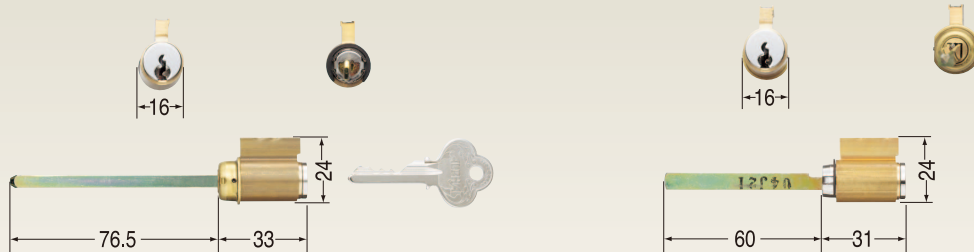
No.36



No.40



No.42



品番	シリンダー種類	キー本数	梱	価格(税抜)	製品コード	JAN
No.31	3690用シリンダー BK 54F	3本	50	6,800	9YA0314200	4532757 036422
No.33	H2245-AL用シリンダー/サムターンセット BK	3本	10	9,300	9YC5032300	4532757 036439
No.34	C8NDL229P5 (52CBOX用シリンダーセット) BK	3本	10	18,000	9YC5035100	4532757 036446
No.36	DC-05-32D用シリンダー	3本	10	7,300	1LK02A0000	4532757 005862
No.40	K2BOX2用シリンダー 2K/A KH	3本	10	18,000	9YC5016000	4532757 005909
No.42	HK2BOX用シリンダー 2K/A US14	3本	10	18,000	9YE0114900	4532757 005916

仕上げ BK 黒塗装、32D シルバー、US14 シルバー系



Padlock

南京錠

Contents

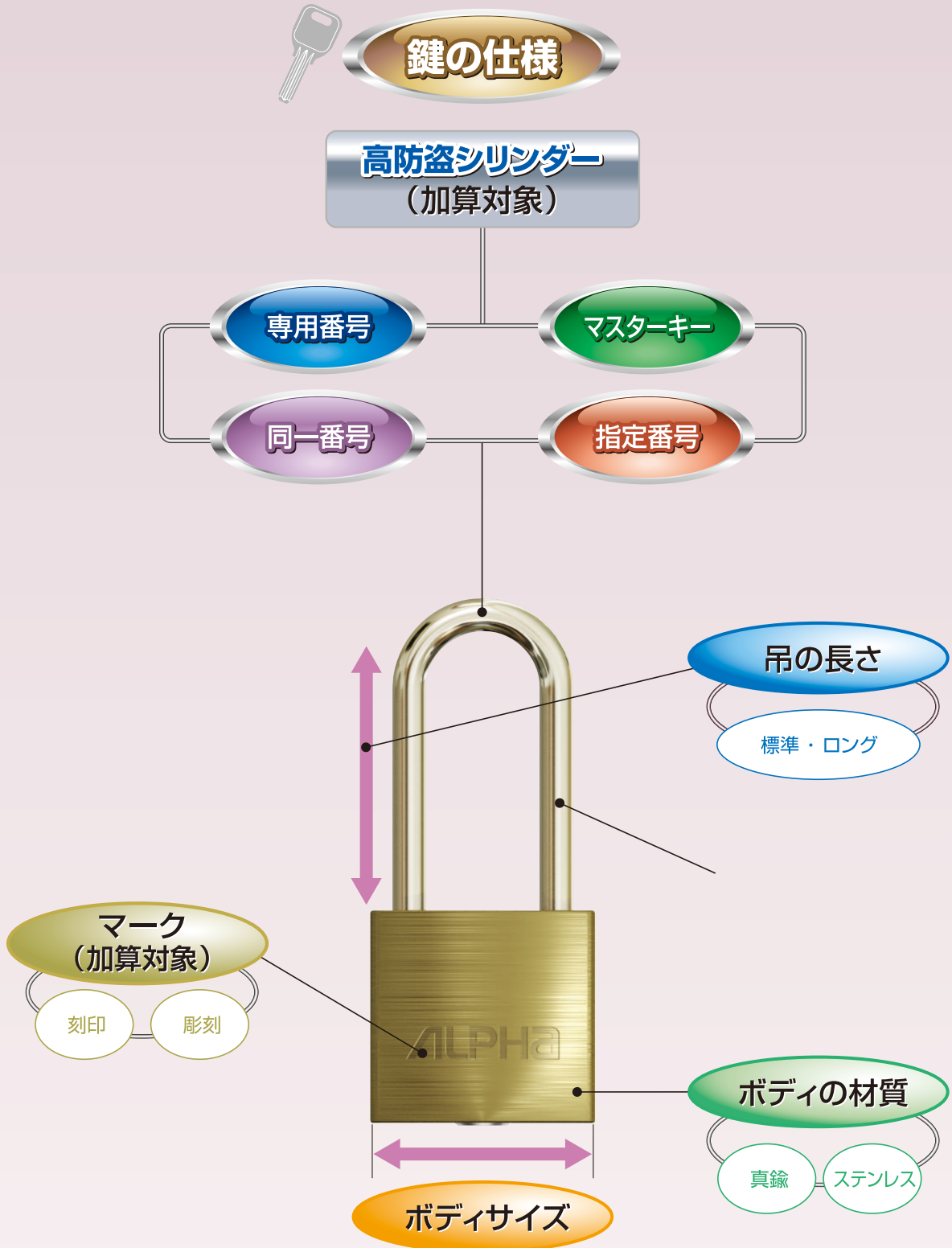
●カスタム南京錠	●カスタム南京錠 2790シリーズ	084
●南京錠	●南京錠標準タイプ 1000シリーズ	088
	●南京錠吊長タイプ 1000L/Sシリーズ	089
	●南京錠ストロングタイプ N2740シリーズ	090
	●十角符号錠 2800・2880 (可変式)	091
	●ダイヤル南京錠 2820シリーズ	091

お客様専用番号の鍵をご用意します。南京錠も適材適所です。

カスタム南京錠

完全受注生産の南京錠

製品番号：2790シリーズ



■ 鍵の仕様

お客様だけの専用の鍵番号でつくるディンプルキーには防犯性の高い70万通りの鍵違いを持つシリンダーを採用しています。



同一番号、指定番号、専用番号（止め番）、マスターキー仕様をお選びいただけます。

同一番号

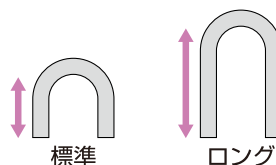
指定番号

専用番号
(1000円加算)

マスターキー
(1000円加算)

■ 吊の材質

吊の材質はサビに強く耐久性に優れたステンレス製です。吊は標準的な長さでロングサイズよりお選びください。
※下記外形図以外の長さについてはご相談ください。



■ オリジナルマークをつける（加算対象）

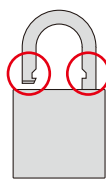
企業名、ブランド名などお客様からご指定いただいたオリジナルマークをボディに刻印または彫刻いたします。

■ ボディを選ぶ

ボディのサイズ(幅)は40mm、50mmからお選びください。
ボディの材質は標準的な真鍮製、サビに強く耐久性に優れたステンレス製からお選びください。

■ ダブルビットの吊

ダブルビットとは吊を2ヶ所でロックする高セキュリティ構造です。

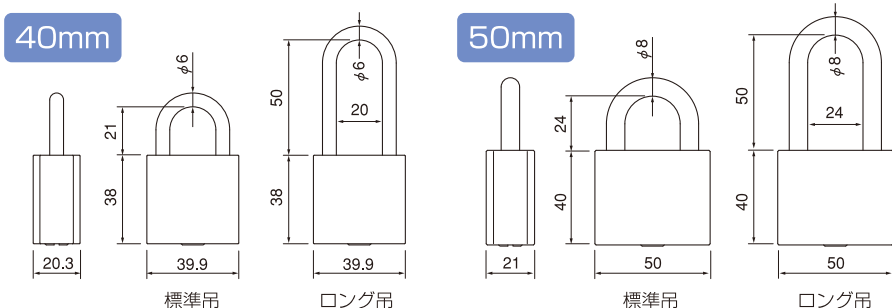


ダブルビット(両止め)

■ 防塵オプション（加算対象）

鍵穴への異物侵入を防ぎます。
・後付けゴムカバー（1500円/個）

外形図（標準寸法）



キー抜き差し位置



解錠時キー抜き可

※受注最小ロットは50個としておりますが、50個に満たない場合でもご相談ください。
※お客様からのオーダーをいただいてからの生産となります。納期、価格は別途お問い合わせください。
※一部、組み合わせの内容によっては対応困難な場合があります。
※上記以外の仕様についてはご相談ください。

(下表の本体価格は非専用番号50ヶ以上の際の単価です。)

品番	キー本数	ボディサイズ	ボディ材質	吊太さ	吊材質	吊長さ	本体価格		製品コード	JANコード
							税抜き			
2790-40BS	0	40	真鍮	φ6	ステンレス	標準	5,340		1AP2000000	4532757 035982
	3	40	真鍮	φ6	ステンレス	標準	6,420		1AP2010000	4532757 035999
2790-40BSL	0	40	真鍮	φ6	ステンレス	ロング	5,860		1AP2020000	4532757 036002
	3	40	真鍮	φ6	ステンレス	ロング	6,940		1AP2030000	4532757 036019
2790-40SS	0	40	ステンレス	φ6	ステンレス	標準	6,290		1AP2100000	4532757 036026
	3	40	ステンレス	φ6	ステンレス	標準	7,370		1AP2110000	4532757 036033
2790-40SSL	0	40	ステンレス	φ6	ステンレス	ロング	6,800		1AP2120000	4532757 036040
	3	40	ステンレス	φ6	ステンレス	ロング	7,880		1AP2130000	4532757 036057
2790-50BS	0	50	真鍮	φ8	ステンレス	標準	6,060		1AP3500000	4532757 036224
	3	50	真鍮	φ8	ステンレス	標準	7,140		1AP3510000	4532757 036231
2790-50BSL	0	50	真鍮	φ8	ステンレス	ロング	6,600		1AP3520000	4532757 036248
	3	50	真鍮	φ8	ステンレス	ロング	7,680		1AP3530000	4532757 036255
2790-50SS	0	50	ステンレス	φ8	ステンレス	標準	7,140		1AP3600000	4532757 036262
	3	50	ステンレス	φ8	ステンレス	標準	8,220		1AP3610000	4532757 036279
2790-50SSL	0	50	ステンレス	φ8	ステンレス	ロング	7,680		1AP3620000	4532757 036286
	3	50	ステンレス	φ8	ステンレス	ロング	8,760		1AP3630000	4532757 036293

南京錠

Padlock

お客様専用番号の鍵をご用意します。南京錠も適材適所です。

カスタム南京錠

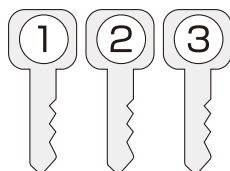
専用番号とは

専用番号のキーは、一般の市場（ホームセンター、金物店等）には出回らないお客様だけのキーです。

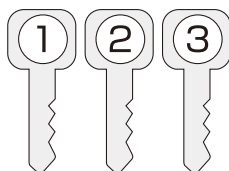
市 場

一般市場

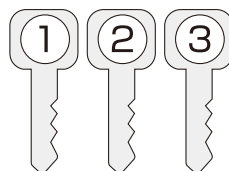
ホームセンター



金物店

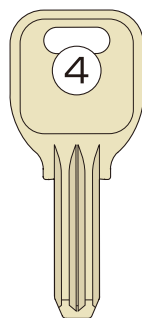


その他

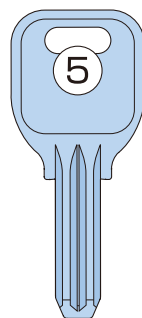


オーダーメイド

〇〇局



〇×団体

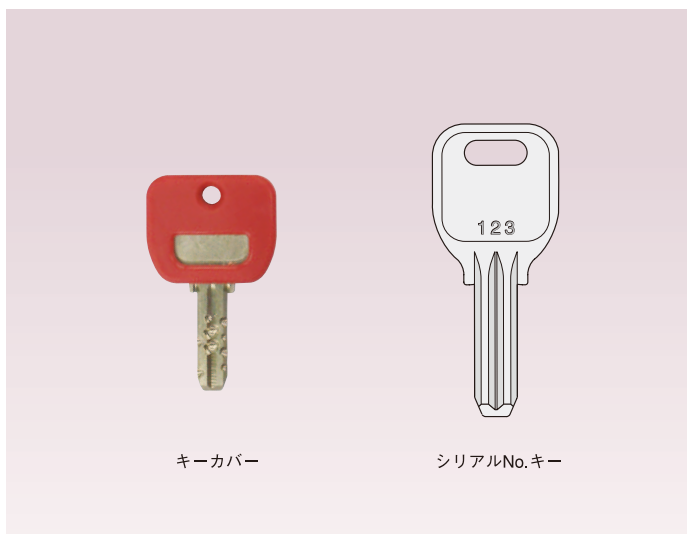


①、②、③のキーは、一般市場に流通し、誰でも購入できますが、④、⑤の専用番号のキーは、登録されたお客様だけがご購入可能です。
※カスタム南京錠の専用番号は、本体・スペアキー追加手配に関し所定の確認書提出が必要となります。



サビに強く、耐久性に優れたステンレス製

- ステンレスボディ：サビやすいなど耐久性が必要な場所での使用に適します。



キーカバー

シリアルNo.キー

キーをたくさん管理するときに

- キーカバー：キーを目立たせ紛失防止になります。

キーの受け渡しが頻繁な場合に

- シリアルNo.キー：キーの受け渡し、管理が徹底できます。



ゴムカバー

ホコリや砂などの汚れが多い場所に

- 後付けゴムカバー：カギ穴への砂、ゴミの侵入を防ぎます。

※ゴムカバーはカスタム南京錠専用です。

カスタム南京錠以外にはサイズが違いますのでご使用出来ません。

南京錠

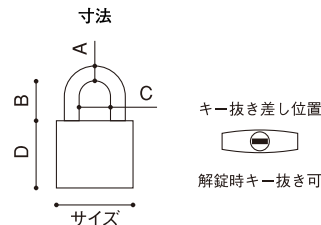
Padlock

真鍮製南京錠の定番。

南京錠標準タイプ



製品番号：1000シリーズ



品番	特別鍵仕様			材質・仕上げ	
	同一鍵番号	鍵番号指定	マスターキー	吊	ボディ
1000-15				鉄・クロムメッキ	真鍮
1000-20	●	●		真鍮	
1000-25	●	●			
1000-30	●	●			
1000-35	●	●			
1000-40	●	●			
1000-45	●	●			
1000-50	●	●	●		
1000-60	●	●			
1000-70	●	●			

●：対応可能

南京錠1000シリーズ、1000L/Sシリーズは、鍵番号の仕様は、K/D (単独キー) とK/A (同一キー) があります。

・K/D: 単独キー(鍵番号違い)、鍵番号は任意ですが指定することもできます。
例) K/D (単独キー) を10個購入して頂いた場合、10通りの鍵番号の南京錠がお手元に届きます。

・K/A: 同一キーのことをいいます。() 内に記載されている番号は、同一キーの鍵番号です。(例:10C11)
例) K/Aの鍵番号「10C11」を10個購入して頂いた場合、10個全て「10C11」という鍵番号の南京錠がお手元に届きます。
アルファではお求めやすい定番番号を製品によって1種類または2種類設定しております。

品番	鍵番号	キー本数	寸法 (ミリ)					重さ (g)	本体価格		入数	製品コード	JANコード
			サイズ	A	B	C	D		税抜き	中箱			
1000-15	K/D	2	16.4	2.7	20.0	8.1	17.6	28	1,300	12	360	1AR062A001	4532757 036392
	1,390								9YF5400800				
1000-20	K/A (定番鍵番号:10C11)	2	20.0	3.5	12.0	9.5	20.5	32	1,670	12	360	9YF50292A0	4532757 003103
	1,670								9YF50293A0				
1000-25	K/D	3	25.0	4.5	15.0	11.5	23.0	49	1,450	12	240	9YF5400900	4532757 003028
	1,740								9YF50395A0				
1000-30	K/A (定番鍵番号:10C12)	3	30.0	5.0	16.0	14.0	25.5	77	1,740	12	240	9YF50396A0	4532757 003196
	1,810								1AA413A000				
1000-35	K/A (定番鍵番号:20E30)	3	35.0	5.0	17.0	18.0	25.5	88	2,160	12	240	9YF50387A0	4532757 003127
	2,160								9YF50388A0				
1000-40	K/D	3	40.0	6.0	21.0	21.0	32.0	140	1,890	12	240	1AA613A000	4532757 003042
	2,280								9YF50385A0				
1000-45	K/A (定番鍵番号:20E35)	3	45.0	6.0	24.0	24.0	32.0	156	2,310	12	144	1AA813A000	4532757 003059
	2,570								9YF50376A0				
1000-50	K/A (定番鍵番号:30E040)	3	50.0	7.1	22.0	24.8	36.0	197	2,570	12	144	9YF50377A0	4532757 003219
	3,040								1AB013A000				
1000-55	K/D	3	45.0	6.0	24.0	24.0	32.0	156	3,640	6	144	9YF50371A0	4532757 003158
	3,640								9YF50372A0				
1000-60	K/A (定番鍵番号:30E045)	3	50.0	7.1	22.0	24.8	36.0	197	4,350	6	120	1AR413A000	4532757 003073
	4,570								9YF5407900				
1000-65	K/A (定番鍵番号:40E0050)	3	60.0	8.0	30.0	32.0	43.0	318	4,570	6	120	9YF5407900	4532757 003165
	6,160								1AR613A000				
1000-70	K/D	3	70.0	11.1	43.4	40.6	49.7	609	6,530	6	72	9YF5408200	4532757 003172
	6,530								9YF5408100				
1000-75	K/A (定番鍵番号:FA7000)	3	70.0	11.1	43.4	40.6	49.7	609	13,890	6	36	1AR753A000	4532757 003097
	15,610								9YF5409500				
1000-80	K/A (定番鍵番号:FA5000)	3	70.0	11.1	43.4	40.6	49.7	609	15,610	6	36	9YF5409400	4532757 003264
	15,610								9YF5409400				

※南京錠1000シリーズは、予告無く仕様変更、生産終了する場合がございます。
※スペアキーの手配も可能です。

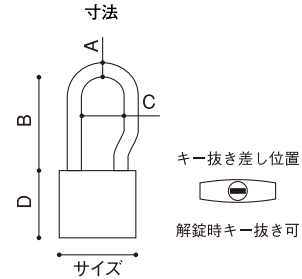
用途に応じた豊富なバリエーション。

南京錠吊長タイプ

ロット受注生産



製品番号：1000 L/Sシリーズ



品番	特別鍵仕様			材質・仕上げ	
	同一鍵番号	鍵番号指定	マスターキー	吊	ボディ
1000-20 L/S	●	●	△	鉄・クロムメッキ	真鍮
1000-25 L/S	●	●	△		
1000-30 L/S	●	●	△		
1000-35 L/S	●	●	△		
1000-40 L/S-M	●	●	△		
1000-40 L/S-L	●	●	△		
1000-45 L/S	●	●	△		
1000-50 L/S	●	●	△		

●：対応可能

南京錠1000シリーズ、1000L/Sシリーズは、鍵番号の仕様は、K/D (単独キー) とK/A (同一キー) があります。

・K/D: 単独キー(鍵番号違い)、鍵番号は任意ですが指定することもできます。
例) K/D (単独キー)を10個購入して頂いた場合、10通りの鍵番号の南京錠がお手元に届きます。

・K/A: 同一キーのことをいいます。()内に記載されている番号は、同一キーの鍵番号です。(例:10C11)
例) K/Aの鍵番号「10C11」を10個購入して頂いた場合、10個全て「10C11」という鍵番号の南京錠がお手元に届きます。
アルファではお求めやすい定番号を製品によって1種類または2種類設定しております。

品番	鍵番号	キー本数	寸法 (ミリ)				重さ (g)	本体価格		入数		製品コード	JANコード
			サイズ	A	B	C		D	税抜き	中箱	外箱		
1000-20 L/S	K/D	2	20.0	3.5	47.3	14.0	20.5	39	2,950	6	120	1AA1420000	4532757 003271
	K/A (定番鍵番号:10C11)								3,520			9YF5029400	4532757 003370
	K/A (定番鍵番号:10C12)								3,520			1AA1420000	4532757 003479
1000-25 L/S	K/D	3	25.0	4.5	59.3	17.0	23.0	61	3,170	6	120	1AA3530000	4532757 003288
	K/A (定番鍵番号:10C11)								3,780			9YF5039700	4532757 003387
	K/A (定番鍵番号:10C12)								3,780			1AA3530000	4532757 003486
1000-30 L/S	K/D	3	30.0	5.0	71.0	21.0	25.5	88	3,360	6	120	1AA5630000	4532757 003295
	K/A (定番鍵番号:20E30)								4,030			9YF5039100	4532757 003394
	K/A (定番鍵番号:20E51)								4,030			1AA5630000	4532757 003493
1000-35 L/S	K/D	3	35.0	5.0	84.0	25.0	25.5	101	3,520	6	120	1AA7330000	4532757 003301
	K/A (定番鍵番号:20E35)								4,210			9YF5038600	4532757 003400
1000-40 L/S-M	K/D	3	40.0	6.0	50.0	21.0	32.0	152	4,570	6	72	1AA7930000	4532757 003318
	K/A (定番鍵番号:30E040)								5,480			9YF5037900	4532757 003417
	K/A (定番鍵番号:30E073)								5,480			1AA7930000	4532757 003509
1000-40 L/S-L	K/D	3	40.0	6.0	96.0	28.0	32.0	174	4,790	6	72	1AA9230000	4532757 003325
	K/A (定番鍵番号:30E040)								5,750			9YF5038000	4532757 003424
	K/A (定番鍵番号:30E073)								5,750			1AA9230000	4532757 003516
1000-45 L/S	K/D	3	45.0	6.0	108.5	31.0	32.0	194	5,230	6	72	1AB1330000	4532757 003349
	K/A (定番鍵番号:30E045)								6,260			9YF5037500	4532757 003448
	K/A (定番鍵番号:30E069)								6,260			1AB1330000	4532757 003530
1000-50 L/S	K/D	3	50.0	7.0	120.5	33.0	36.0	261	5,460	6	72	1AB3230000	4532757 003356
	K/A (定番鍵番号:40E0050)								6,530			9YF5037000	4532757 003455
	K/A (定番鍵番号:40E0025)								6,530			1AB3230000	4532757 003547

※南京錠1000 L/Sシリーズは、予告無く仕様変更、生産終了する場合がございます。
※スペアキーの手配も可能です。

南京錠

Padlock

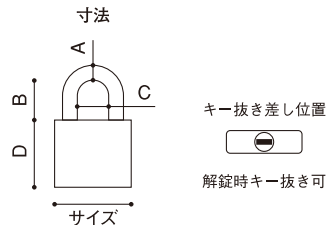
オールステンレス製の南京錠。

南京錠ストロングタイプ

ロット受注生産



製品番号：N2740シリーズ



品番	特別鍵仕様			材質・仕上げ		
	同一鍵番号	鍵番号指定	マスターキー	シリンダー	吊	ボディ
N2740-30	△	/	/	シリンダー	吊	ボディ
N2740-40	△	/	/	ピンシリンダー	ステンレス	ステンレス
N2740-50	△	/	/			

△：ロット受注生産で対応可能

ご注意

*取付環境によって、サビや、腐食等が発生する場合があります。

*2740のスペアキー製作について

●キー番号の刻印がCP□□□、BP□□□、AP□□□の場合は、製作可能です。

品番	仕様	キー 本数	寸法 (ミリ)					本体価格 税抜き	入数		製品コード	JANコード
			サイズ	A	B	C	D		中箱	外箱		
N2740-30	K/D (カギ違い)	3	30.0	5	17.5	16.9	30.3	3,750	6	36	1AS1030000	4532757 038839
N2740-40	K/D (カギ違い)	3	40.0	7.1	23.4	20.8	36.9	6,380	6	36	1AS1130000	4532757 038846
N2740-50	K/D (カギ違い)	3	50.0	9.5	32	25.6	45.6	8,750	6	36	1AS1230000	4532757 038853
N2740-30 No.DP033	K/A (同一キー)	3	30.0	5	17.5	16.9	30.3	3,750	6	36	9YF5504200	4532757 038860
N2740-40 No.MP0044	K/A (同一キー)	3	40.0	7.1	23.4	20.8	36.9	6,380	6	36	9YF5504300	4532757 038877
N2740-50 No.NP0055	K/A (同一キー)	3	50.0	9.5	32	25.6	45.6	8,750	6	36	9YF5504400	4532757 038884

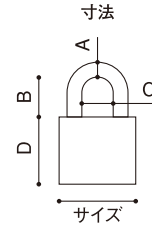
用途に応じて番号固定、可変式のキーレスタイプ。

十角符号錠

ロット受注生産



製品番号：2800（固定式）、2880（可変式）



品番	材質・仕上げ	
	吊	ボディ
2800-25	鉄・ニッケルメッキ	亜鉛ダイカスト
2800-30		
2800-35		
2880-30		
2880-35		

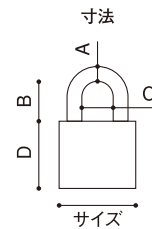
品番	色	仕様	寸法 (ミリ)					本体価格		入数		製品コード	JANコード
			サイズ	A	B	C	D	税抜き	中箱	外箱			
2800-25	赤・青・緑 黄・黒・茶	0~9の3桁数字 番号固定式	25.0	4.0	14.0	11.0	26.0	1,900	12	240	9YF5406900	4532757 003653	
2800-30			30.0	5.0	17.0	13.0	32.5	2,330	6	120	9YF5407000	4532757 003660	
2800-35			35.0	6.0	19.0	15.0	39.0	2,660	6	120	9YF5407100	4532757 003677	
2880-30	シルバー	0~9の3桁数字 番号可変式	30.0	5.0	17.0	10.8	31.2	3,000	6	120	1AH3400000	4532757 003684	
2880-35			35.0	6.0	18.5	12.0	34.4	3,330	6	120	1AH3500000	4532757 003691	

4桁可変式のダイヤル南京錠

ダイヤル南京錠



製品番号：2820シリーズ



品番	材質・仕上げ	
	吊	ボディ
2820-20	鉄・クロムメッキ	真鍮
2820-30	鉄・クロムメッキ	真鍮
2820-40	鉄・クロムメッキ	真鍮

品番	仕様	寸法 (ミリ)					本体価格		入数		製品コード	JANコード
		サイズ	A	B	C	D	税抜き	中箱	外箱			
2820-20	0~9の4桁数字 番号可変式	22.7	3.2	21.6	8.8	36.9	2,000	12	180	9ML0307600	4532757 036941	
2820-30		31.3	4.8	25.6	14.3	47.8	2,880	12	120	9ML0307500	4532757 036934	
2820-40		39.8	6	28.4	19.9	47.8	3,750	6	60	9ML0307400	4532757 036927	



Data



資料

Contents

●廃番商品のお知らせ	094
●取替、交換時の既設錠前機種の見分け方(スマートロック・FBロックの場合)	098
●防犯性能表示	099
●錠前のお手入れについて	100
●錠前の取扱い上の注意	101
●アフターサービス・保証	101

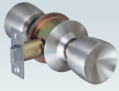





廃番商品のお知らせ

総合カタログ2022に掲載されていた商品で廃番された商品は下記の通りです。

商品名	品番	代替品	総合カタログ2022掲載ページ
Wロック 	33KN-TRW-32D 2型	なし	54
Wロック 	D36KN-TRW-32D 2型	なし	55

*集合住宅(共有部)製品Mr.タッチは製造会社の廃業に伴い、生産終了となりました。

総合カタログ2020に掲載されていた商品で廃番された商品は下記の通りです。

商品名	品番	代替品	総合カタログ2020掲載ページ
Aロック 	70U15-TR-32D-90	なし	58
Aロック 	70U65-TR-32D-90	なし	58
Aロック 	73G25-TR-32D-90	なし	59
引戸用鍵錠 	4600	なし	70
引戸用鍵錠 	4660	なし	70
南京錠ストロングタイプ 	2780-50P・2780-65P	N2740シリーズ	86






総合カタログ2019に掲載されていた商品で廃番された商品は下記の通りです。

商品名	品番	代替品	総合カタログ2019掲載ページ
パッシブキー 	PS800	WS800	19
エントリーロック 	MS800	WS800	25
レバーハンドル 	33M05-LV-US15-100-ALU	33M05-TRW-32D-100-ALU	53
レバーハンドル 	33M-LV-US15	33KN-TRW-32D-1型	59

総合カタログ2017に掲載されていた商品で廃番された商品は下記の通りです。

商品名	品番	代替品	総合カタログ2017掲載ページ
ブルロック3 	ブルロック3	なし	91
ブルロック8 	ブルロック8	なし	92





総合カタログ2015に掲載されていた商品で廃番された商品は下記の通りです。

商品名	品番	代替品	総合カタログ2015掲載ページ
PS500 	PS500	なし	20
PS300 	9803LA	なし	21
	9807LE		
	9808SK		
	9811LG		
	9804LA用 追加サムターン		
	9805LE用 追加サムターン		
	9809SK用 追加サムターン		
edロック 	9100-LA	edロックPLUS WS200-00	40~43
	9101-RA	edロックPLUS WS200-01	
	9102-LX	edロックPLUS WS200-02	
	9104-LE/LSP	edロックPLUS WS200-04	
	9105-LE	なし*1	
	9106-TTX	edロックPLUS WS200-06	
	9107-LD	なし*1	
	9108-LG	なし*1	
	9110-TXK	edロックPLUS WS200-10	
	9111	edロックPLUS WS200-11	
ed-2 	9127 ALS	edロックPLUS WS200-04 *1	44. 45
Aロック 	70G25-TR-32D-60 (キー付きタイプ)	Aロック73シリーズ (KAは出来ません)	62

*1.お使いの錠ケースに対応するシリンダーを取り付ける、あるいはedロックPLUS (30ページ)と交換が可能です。

廃番商品のお知らせ

総合カタログ2015に掲載されていた商品で廃番された商品は下記の通りです。

商品名	品番	代替品	総合カタログ2015掲載ページ
引戸用取替錠 	5056	なし	69
補助錠・面付本錠 	D4800-A	なし	74
	D4800-B		
	D4800-C		75
	D4800-S		
補助錠・面付錠 	4102 (ナイトラッチ)	なし	77
アフターサービス用シリンダー 	NO.41・NO.43	NO.41⇒NO.40 NO.43⇒NO.42	83

*1.お使いの錠ケースに対応するシリンダーを取り付ける、あるいはedロックPLUS(30ページ)と交換が可能です。

総合カタログ2014に掲載されていた商品で廃番された商品は下記の通りです。

商品名	品番	代替品	総合カタログ2014掲載ページ
パッシュウェイ 	CC10P	WAY PLUS	32. 33
	CR10P・CR20P		
エントリーウェイ 	CC10E	WAY PLUS	42. 43
	CR10E・CR20E		
NS100 	NS100	なし	54. 55
エントランスハンドルロック (取替用) 	3690PP-60	なし	64
自動販売機用補助錠 ブルロック7 	ブルロック7	なし	110

総合カタログ2012.4に掲載されていた商品で廃番された商品は下記の通りです。

商品名	品番	代替品	総合カタログ2012.4掲載ページ
パッシュキー	PG700	なし	20
	PP700	なし	21
シリンダースタンダード仕様	八方ロック C701	なし	109
自動販売機用ハンドルロック	276-HS(強化カバータイプ)	なし	113
南京錠吊長タイプ	1000-40 L/S-SL	1000 L/Sシリーズ	103
	1000-60 L/S		
南京錠1900	1900シリーズ	なし	103
南京錠2780	D.ディンプルシリンダー R.ラジアルシリンダー	2780 P.ピンシリンダー	104

総合カタログ2011.4に掲載されていた商品で廃番された商品は下記の通りです。

商品名	品番	代替品	総合カタログ2011.4掲載ページ
エントリーロック	9200	WS800	40. 41.45
	9130シリーズ	なし	48. 49
チェックロック	9250	なし	50. 51
自動販売機用ハンドルロック	277-T (スタンダードタイプ)	なし	115

総合カタログ2010.4に掲載されていた商品で廃番された商品は下記の通りです。

商品名	品番	代替品	総合カタログ2010.4掲載ページ
ed-2 (鎌デッド)	9127 ALS (鎌式デッドボルト)	edロック PLUS *1	48. 49
	9127 ALB (鎌式デッドボルト)	edロック PLUS *1	
	9127 ALG (鎌式デッドボルト)	edロック PLUS *1	
アフターサービス用シリンダー (取替)	No.37 (DC-05-10B用 シリンダー)	No.36	90. 91
アフターサービス用シリンダー (取替)	No.38 (DC-05-US3用 シリンダー)	No.36	90. 91
南京錠ストロングタイプ	2760シリーズ	2790	98
自動販売機用補助錠	ブルロック4	なし	105

総合カタログ2009.4に掲載されていた商品で廃番された商品は下記の通りです。

商品名	品番	代替品	総合カタログ2009.4掲載ページ
非接触ICカード錠	RS300 (RF-ID錠)	なし	40. 41
引戸用取替錠	T4056-ALB	L4056ALU・LP4056ALU等の汎用タイプで取替可。	75
	T4056-TO	切欠き穴を加工しL4056ALU・LP4056ALU等の汎用タイプで取替可。	
補助錠・面付本錠	560	なし	79
	565		
引戸用鎌錠	4650SAS	なし	82
アフターサービス用シリンダー (取替)	No.32 (3690 CY W/3 US5-N55S 旧タイプ)	FBロックの3690用で取替可。	90. 91
アフターサービス用シリンダー (取替)	No.44 (N8NDL229P5 (52HBOX1CY/サムターン2KA))	No.34シリンダー黒塗装に商品統合。	
	No.45 (S8NDL229P5 (52SBOX用シリンダー))		
シリンダーハイセキュリティ仕様	C809	C805	103
	C896	C876	
	C881	なし	

総合カタログVol.1 (2005年発行)に掲載されていた商品で廃番された商品は下記の通りです。

商品名	品番	代替品	総合カタログVol.1掲載ページ
電波リモコン錠	9150~9160	edロック PLUS *1	20
室内ドア用暗証番号錠プライベートラッチ	KP-ed-26E-50	なし	29
指紋錠フィンガーロック	9730~9734	なし	30. 31
各種エントランスハンドルロック	3690BF-60-US5	3690FL-60-BK	34
	3690CB-60-US5		34
	3690CR-60-US5		34
	3690EB-60-US5		34
	3690KL-60-US5		34
	3690ND-60-US5		34
	3690NR-60-US5		34
	3680-各種	なし	35
	3280-AM/LT各種	なし *1	35
	3290-AM/LT各種		36
	3296-AM/LT各種		36
取替錠Aロックレバーハンドルタイプ	82G25LV	73G25TR32D-60	41
	82U15LV	70U15TR32D-60	41
	82U65LV	70U65TR32D-60	41
プッシュ栓錠	513	なし	43
宅配BOX	IEB-60	IEB-70	60~66
	IEB-55	IEB-70	68. 69
	IEB-50	なし	68. 69
南京錠2000	2000シリーズ	カスタム南京錠	50. 53
ポストロック	4393	4391,4392	86
	4394	4391,4392	86

*1.代替品の交換は、加工工事やエスカッションが必要となります。



edロックPLUS
取付1分診断



edロックConnect-1
取付1分診断

取替、交換時の既設錠前機種の見分け方(スマートロック・FBロックの場合)

錠前のメーカーと機種は○の部分に刻印されたマークにより確認することができます。

アルファ製の製品に取り替える場合は、このマークとドアの厚み、左右勝手を事前にご確認ください。

1 ハンドルタイプの確認

レバーハンドル型



プッシュプルハンドル型
(鍵穴一体型)



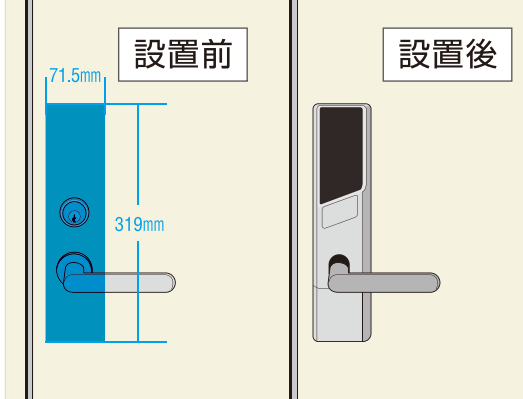
レバーハンドル型
(鍵穴独立型)



その他

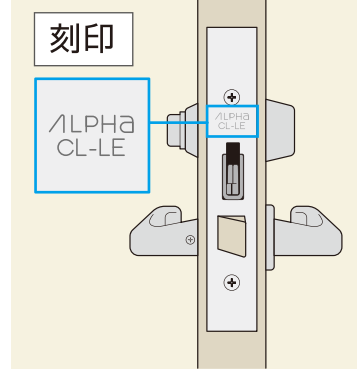


2 設置スペースの確認(例 edロック PLUS)



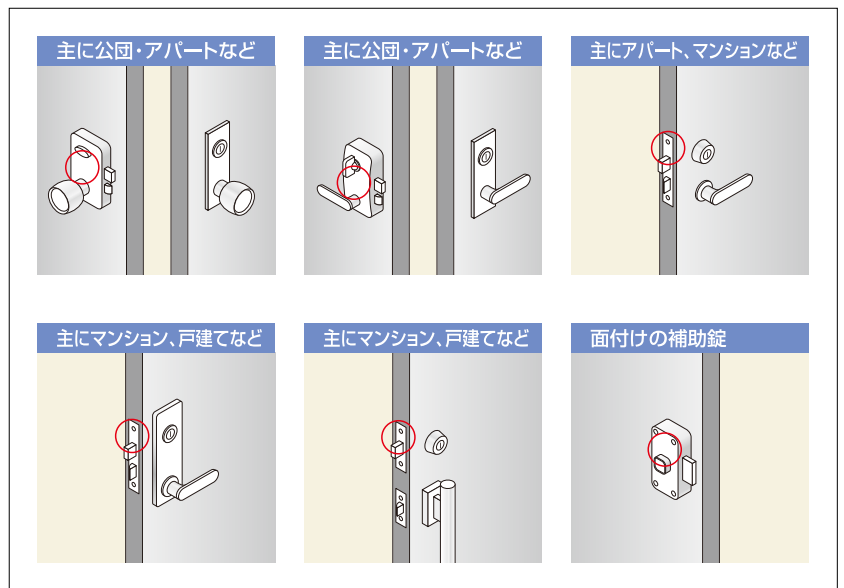
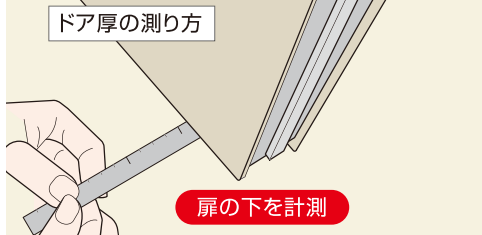
※ドアに装飾などによる凹凸が無いかご確認ください。

3 扉側面の刻印を確認(錠ケース)

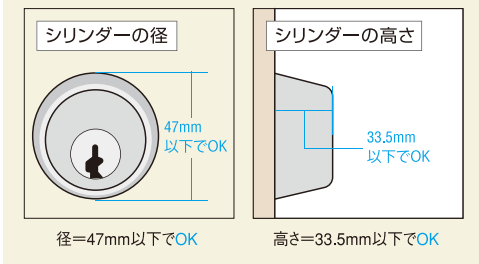


刻印位置は取付されている錠前によって異なります。

4 扉厚の測り方



5 シリンダーの径と高さの確認(edロック Connect-1の場合)



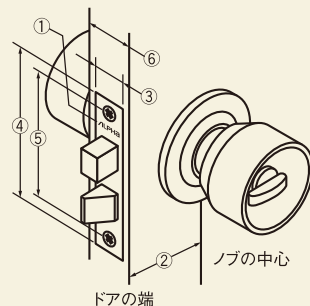
ドアノブ寸法確認

《下記項目をご確認下さい》

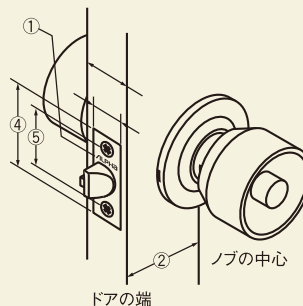
- 1) ドアの材質はなんですか?
○鉄 ○アルミ ○木
- 2) 使用場所はどちらでしょうか?
○玄関 ○勝手口 ○トイレ ○廊下
- 3) 錠前の種類は何でしょうか?
○円筒錠 ○チューブラ錠
○インテグラ錠 ○ケースロック

- ①メーカー名
- ②バックセット
- ③フロント幅
- ④フロント高さ
- ⑤ビスピッチ
- ⑥扉厚
- ⑦スペーシング
(ケースロックのみ記入)

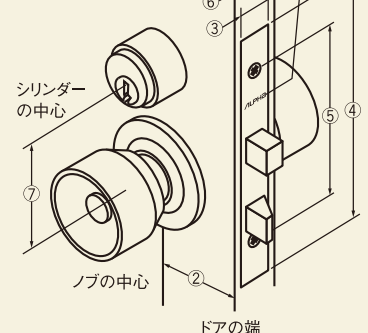
インテグラ錠



円筒錠・チューブラ錠



ケースロック



防犯性能表示

●指定建物錠の防犯性能表示について

平成15年9月に施行された「特殊開錠用具の所持の禁止等に関する法律(平成15年法律第65号)」(ピッキング法)に基づき、平成16年4月より指定建物錠には防犯性能の表示が必要となりました。指定建物錠とは、建物錠のうち防犯性能の向上を図ることが特に必要なものとして、政令(平成15年政令第355号)で定められたもので、シリンダー錠・シリンダー・サムターンの3つが該当します。

シリンダー錠

シリンダー錠とは鍵穴に鍵を差し込んでシリンダーを回転させることにより、デッドボルト(かんぬき)を操作して施解錠する錠のことです。

シリンダー

建物錠の部品で鍵穴を有する部分のことです。

サムターン

建物錠を鍵を使わずに施解錠するためのつまみのことです。通常は室内側に取り付けます。

●表示する内容

耐ピッキング性能

別途定められた試験方法に基づきピッキング試験を複数回行い、解錠するまでにかかった時間を計測します。最も短い時間を性能とします。

表示は5分未満、5分以上、10分以上の3種類です。

耐かぎ穴壊し性能

別途定められた試験方法に基づきシリンダーを破壊する試験を複数回行い、解錠するまでにかかった時間を計測します。最も短い時間を性能とします。

表示は5分未満、5分以上、10分以上の3種類です。

耐サムターン回し性能

別途定められた試験方法に基づきサムターン回しの試験を複数の試験員が行い、解錠するまでに5分未満でできたものがあるかどうかを判定します。5分未満で解錠できたものがない場合は耐サムターン回し性能がありとします。

表示は「あり」「なし」のいずれかです。

耐カム送り解錠性能

別途定められた試験方法に基づきカム送り解錠試験を複数の試験員が行い、解錠するまでに5分未満でできたものがあるかどうかを判定します。5分未満で解錠できたものがない場合は耐カム送り解錠性能がありとします。

表示は「あり」「なし」のいずれかです。

耐こじ破り性能

次のいずれかの方法で施錠の効果が失われるかどうかを判定します。

- 1 別途定められた試験方法により1人の試験員が扉に取付けられた状態の錠に対してこじ破り試験を行い、5分未満で施錠の効果が失われるかどうかを判定します。
- 2 錠のデッドボルトに別途定められた荷重をかけ、施錠の効果が失われるかどうかを判定します。
施錠の効果が失われなければ耐こじ破り性能ありとします。

表示は「あり」「なし」のいずれかです。

キー本数

出荷するキーの本数を表示します。

※出荷本数は防犯性能と関係はありません。

錠前のお手入れについて

錠前を正常に、またいつまでも美しくご使用いただくために、よくお読みください。

●製品の損傷、錆、腐食、変色等を防ぐために、次の点をお守りください。

お手入れについて

長期間、清掃しないままにしておきますと、表面に付着した汚れはシミや腐食の原因となります。汚れが軽いうちに清掃してください。

清掃の目安は少なくとも月に1～2回程度です。

特に海岸地帯や交通量の多い道路沿いは、塩分や排気ガスによる汚損が進みやすいのでこまめにお手入れをしてください。

から拭き

やわらかい布でから拭きしてください。

※ゴシゴシ強くこすらないでください。



水拭き

から拭きでは落ちにくい汚れの場合、水を含ませたやわらかい布をよく絞って拭いてください。

※水拭き後は、から拭きをしてください。



※取扱説明書をご覧くださいになり、お手入れを行ってください。

※散水による水洗いは避けてください。

●キーの抜き差しがスムーズでない、または重いとき。

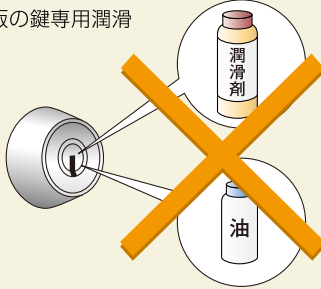
キーの抜き差しが重い(かたい)と思ったら・・・

鉛筆の黒い芯(4B位の軟らかいもの)、あるいは黒鉛粉で鍵山のあたり(ディンプルキーの場合はスリパチ状のくぼみ)に塗り込み、

キーを鍵穴に差し込み、抜き差しと回転を数回繰り返してください。

または、市販の鍵専用潤滑剤を鍵穴にかけてください。

キーの抜き差しがスムーズになりましたら、キーに付着している潤滑剤または黒い粉を布などで拭き取ってください。付着したまま使用されますと、衣服などを汚す場合があります。



ご注意

※鍵穴に市販の合成潤滑油などを絶対に注油しないでください。細かいチリや埃が鍵の内部に付着しかえって動作不具合の原因となります。

※鉛筆の芯の粉で衣類などを汚してしまう場合がありますのでご注意ください。

FBロックなどフローティングボールを使ったキーの場合

FBロックなどのフローティングボールを使ったキーで、左記の方法でも改善できない場合はキー先端のフローティングボール部に異物が付着している可能性があります。

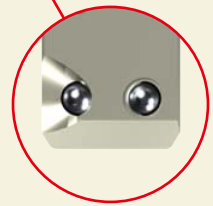
この場合、アルコールや薄めた中性洗剤を歯ブラシに付けて軽くなでるようにこすってください。

後に水洗いをを行い十分に乾燥させてからお使いください。

ご注意

※むやみにフローティングボール部をついたりするのは絶対におやめください。最悪の場合ボールが落ちるなどしてキーが使えなくなってしまう場合があります。

※水洗い後は、から拭きをしてください。



フローティングボール

錠前の取扱い上の注意

永くお使い頂くためにご留意頂きたいこと

- 精密な部品等を使っていますので分解や改造をしたり、強い衝撃をあてたりしないでください。
- 散水による水洗いは避けてください。また、雨露の直接かからない場所でお使いください。
- 温泉地など特殊ガス発生地域、浴室などの多湿の場所では使用しないでください。
- 施錠するとき、キーやサムターンがきちっと最後まで回ったことを確認してください。デッドボルト(かんぬき)が出て錠が掛かります。尚、ハンドルやノブを操作して錠が掛かったことを確認してください。
- キーの抜き差しや回転操作が悪くなったら、柔らかい芯の鉛筆の粉や黒鉛粉、またはシリンダー専用の潤滑剤を使用してください。鉛筆を使用する場合は、キーの切り込み面を鉛筆でなぞったあとキーで抜き差しを数回行ってください。鍵穴には絶対に油を注さないでください。注入直後は操作が良好でもホコリを吸着してかえって動きを悪くします。
- コピーしたキーを使用した際、キーの抜き差しや回転操作が悪くなり、シリンダーに悪影響を及ぼすことがありますので当社純正キーをご使用ください。
- 鍵穴に異物(例えば針金やマッチ棒など)を入れないでください。異物が詰まるとキーの操作ができなくなります。
- シリンダーカバーなどカバーがある製品は、カバーを開けたままにしないでください。
- 経年変化により戸先の垂れ下がり、ソリ、曲がり、歪みなどが生じて枠と接触し、錠がスムーズに動かない場合があります。ドア全体の修理が必要となりますので速やかに建築物の管理責任者、施工業者または建具メーカーに依頼してください。
- 錠のフロントやストライクの表面に保護シートが付いている場合は必ずはがしてください。そのまま放置されますと、保護シートに付いている糊などの影響でサビが発生したり変色することがあります。

盗難悪用防止のために

- 暗証番号を入力する製品の場合、後ろから盗み見されたり他人に知られたりしないようご注意ください。また、生年月日、電話番号、住所番地、自動車のナンバー、連続した数字などを避け、推測されにくい暗証番号をお使いいただき、定期的に変更することをお勧めします。
- 施錠忘れによる盗難等の被害が多くありますので施錠の確認は必ず行ってください。
- キー(あるいは携帯器やカードキーなど)には使用場所がわかる表示は付けないようにしてください。紛失したときに悪用される恐れがあります。
- 日常、キーを利用する必要のない電気式錠前でも機器の故障、停電(電池切れ)などに備えて非常キーは必ず持参してください。また、スペアキーは使用時以外は大切に保管しておいてください。
- 第三者に鍵を貸さない事をお勧めします。

アフターサービス・保証

●アフターサービスについて

万が一、当社の製品に故障や損傷などの不具合が発生した場合、またはその他の事由で交換されたい場合には、お取り扱いの施工店様、工務店様、または当社へご依頼ください。

●保証について

保証期間

施工者様よりの引渡し日(※)から2年間です。(電気錠は2年間)但し、電気錠の製品によって保証期間が異なりますので詳しくはお問い合わせください。(メカ錠は1年間)。

※改修工事の場合は、改修工事部分の工事完了の日とします。また、分譲住宅(建売住宅)・分譲マンションの場合は、建築主様へのお引渡し日となります。

保証期間修了後のメンテナンス

- ①保証期間経過後の修理、交換などは有料となります。
 - ②お客様の法律上の権利を制限するものではありませんので、保証期間経過後の修理、その他についてご不明な点は、当社にお問い合わせください。
- ※商品の生産中止から一定期間経過した場合、修理、交換などに応じられない場合があります。

保証範囲

上記保証期間中に、取り扱い説明書、本体ラベル、またはその他の注意書きに基づく適正なご使用状態であるにもかかわらず、不具合が発生した場合には、無償で交換または修理をいたします。

ただし、下記に該当する場合は、保証の対象から除外させていただきます。

- ①本来の使用目的以外の用途に使用された場合の不具合、または使用目的と異なる使用方法による場合の不具合。
- ②当社および当社指定のサービス代行店以外の第三者(お客様自身を含む)の取り付け、修理、改造(必要部品の取り外し、他社部品の取り付けを含む)に起因する不具合。
- ③当社および当社指定のサービス代行店以外の第三者(工事関係者やお客様自身を含む)の取り扱い、使用方法、維持管理などに起因する不具合。
- ④錠以外の製品、または部品(ドア、丁番、ドアクローザーなど)に起因する錠の不具合。
- ⑤製品、または部品の経年変化(使用に伴う消耗、摩耗など)や経年劣化(樹脂部品の変質、変色など)、またはこれらに伴う錆、その他の不具合。
- ⑥コピーしたキーに起因する不具合。
- ⑦鍵穴への異物(例えば、針金、マッチ棒など)の挿入、注油、昆虫の侵入、埃による不具合。
- ⑧製品周辺の自然環境、住環境などに起因する腐食、またはその他の不具合。(例えば、塩害による腐食、大気中の砂塵、煤煙、各種金属粉、亜硫酸ガス、アンモニア、車の排気ガスなどが付着して起きる腐食。異常な高温・低温・多湿による不具合など)。
- ⑨天災その他の不可抗力。(例えば、暴風、豪雨、高潮、地震、落雷、津波、噴火、洪水、地盤沈下、火災など)に起因する不具合。
- ⑩犯罪などの不法な行為。(ピッキング、パールの道具によるこじ開けなど)に起因する破損や不具合。

株式会社 アルファ



□住設機器事業部 営業部

本 社 〒236-0004 神奈川県横浜市金沢区福浦 1-6-8
TEL: 045 (787) 8431 FAX: 045 (787) 8427
大 阪 〒541-0053 大阪府大阪市中央区本町 4-4-17 RE-012 1F
TEL: 06 (6251) 4655 FAX: 06 (6251) 3668

お問い合わせ先

ホームページ <https://www.kk-alpha.com/lock/>

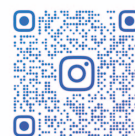


●ホームページからもカタログをご覧ください。

- ・このパンフレットの内容は2026年4月現在のものです。
- ・商品改良のため機能、仕様、デザイン等を予告無く変更する場合があります。
- ・印刷の関係上、実際の色と多少異なる場合があります。
- ・当社はISO9001・ISO14001を認定取得しています。



@PREMIUM_SMART_LOCK_OFFICIAL
今日も元気に推し活中! 是非見に来てね♪



@PREMIUM_SMART_LOCK_OFFICIAL

資料番号 **AL649**

26D-2000-R14AT