

ed LOCK PLUS

暗証番号／ICカード機能搭載型玄関錠

電池式（単三アルカリ乾電池）



# edロック PLUS



シンプルでスマート！  
多様な認証方式に対応した高機能電子錠。

edロックPLUS専用HP  
<http://www.kk-alpha.com/edlockplus/>



FEATURE

edロック PLUS  
4 POINTS



暗証番号が使える。  
スマートフォンと同じ様にタッチパネルを採用。触れるだけのスマート操作。



ICカードが使える。  
起動ボタンを押して、ICカードを近づけるだけで施錠ができます。



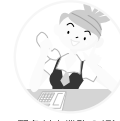
おサイフケータイが使える。  
おサイフケータイ機能を搭載した携帯電話を本体に登録する事により、カギとして使用できます。



シールキーが使える。  
お気に入りの小物にシールキーを貼るだけでカギに変身。  
※シールキーは、貼り付け可/不可の材質があります。

■ 暗証番号の特長

- ①入居者がカギを紛失する心配がないので、カギ紛失に伴う緊急対応がなくなります。
- ②カギ交換が発生しないため、費用削減が図れます。
- ③建設中、空室案内、リフォーム時にカギを事務所から持ち出す必要がないので、受け渡しに伴うカギの紛失や複製の心配がありません。



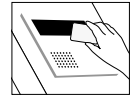
緊急対応業務の軽減



カギ複製の心配不要

■ ICカードの特長

- 1:多様な運用モードで細かいニーズに対応。
  - ①標準モード:登録カード(MIFARE)とユーザーカード(MIFARE)でシンプルに運用できます。
  - ②簡易認証モード:入居者がお使いのFeliCa ICカード(Suica PASMO 等)、おサイフケータイ、MIFARE ICカードがカギとして使えます。
- 2:エントランスのオートロックに対応。
  - 集合玄関機にICカードリーダーを取り付ける事により、ICカードを近づけるだけで解錠する事ができます。



おサイフケータイに対応

共用部に対応

■ edロック PLUS 錠ケースセット

品番(本体)	品番(錠ケースセット)	バックセット	スペーシング	ドア厚	色	備考
WS200-04	CL-LE	64mm	80mm	32~40mm	シルバー	美和ロック社のLA/LEと同サイズ
WS200-21	CL-LE-A(オートロック)	64mm	80mm	32~40mm	シルバー	美和ロック社のLA/LEと同サイズ

■ edロックPLUS WS200シリーズ(シリンダー付仕様)取付対応

品番	対応メーカー刻印	切り欠きスペーシング	対応ドア厚	取付可能座タイプ	備考	電池仕様(取付地域)	色	入数	製品コード
WS200-00	MIWA LA-MA LAF	80	32~36mm	丸座		単三アルカリ乾電池(標準)	シルバー	6	9QA1707500
						単三リチウム乾電池(寒冷地)			9QA1737500
						単三アルカリ乾電池(標準)			9QA1707000
WS200-01	MIWA 85RA	80	35~40mm	長座	ノブタイプは、レバーハンドル式に変更する必要があります。GOAL社製MXは、RA錠ケースに交換する必要があります。	単三アルカリ乾電池(標準)		6	9QA1707800
WS200-02	GOAL AS-LX	75	33~36mm	丸座	御注文の際は、スペーシング、ドア厚を必ず御確認下さい。	単三アルカリ乾電池(標準)	シルバー	6	9QA1708400
			36~40mm			単三リチウム乾電池(寒冷地)			9QA1738400
WS200-04	MIWA LE/LS/LE-SW/SP	80	32~40mm	丸座	スペーシングが80mmと75mmのタイプがあります。必ず御確認下さい。	単三アルカリ乾電池(標準)	シルバー	6	9QA1709700
						単三リチウム乾電池(寒冷地)			9QA1739700
WS200-06	GOAL TX-TTX	75	33~36mm	丸座	御注文の際は、スペーシング、ドア厚を必ず御確認下さい。	単三アルカリ乾電池(標準)	シルバー	6	9QA1708900
						単三リチウム乾電池(寒冷地)			9QA1738900
WS200-10	GOAL TXK	80	33~36mm	丸座	御注文の際は、スペーシング、ドア厚を必ず御確認下さい。	単三アルカリ乾電池(標準)	シルバー	6	9QA1709100
			40~44mm			単三リチウム乾電池(寒冷地)			9QA1739100
WS200-11	U-SHIN SHOWA QDJ-695	80	40mm	丸座		単三アルカリ乾電池(標準)	シルバー	6	9QA1709200
						単三リチウム乾電池(寒冷地)			9QA1739200

注意1: 錠ケースセット以外は、レバーハンドルが含まれていません。 注意4: レバーハンドルが固定でドア厚が調整できないタイプの場合は、販売店へお問い合わせください。 ★は、2017年4月受注受付開始です。  
 注意2: 錠ケースが備わっている場合は販売店へお問い合わせください。 注意5: 上記以外への取付付に關しては、販売店にお問い合わせください。  
 注意3: レバーハンドルの径が28mm以上は取付けができません。 注意6: レバーハンドルの形状やサイズによっては、本体と組み合わせた時の操作感が異なりますので事前に確認をお願いします。

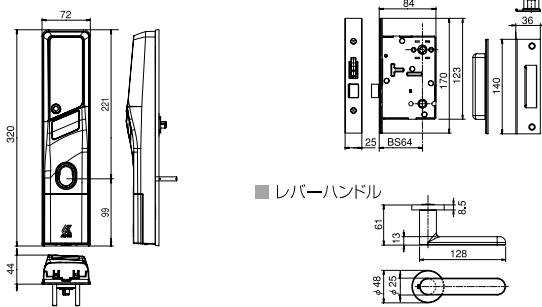
■ 基本仕様

バックセット	既設錠前のバックセットによる ※CL-LE錠ケースは、64mmのみ ※51mm,64mm,76mm,他 (51mmの内開きは、本体が幹に当たらないが注意)
勝手	左右対応(本体の切り替え操作で変更)
色	シルバー
認証方式	暗証番号又は非接触ICカード(暗証番号とICカードの併用も可能)
暗証番号	登録桁数4桁~12桁(最大2種類まで登録可能)

ICカード	MIFARE, Tag-it HF-1 Pro, FeliCa
登録ID数	20ID(ユーザーカード、シールキー)、5ID(登録用カード)
キーQシリンダー	ディンプルシリンダー(非常解錠用)、キー2本付、シリンダーレスも可能
電源	単三アルカリ乾電池(4本同梱/標準用)又は、単三リチウム乾電池(4本同梱/寒冷地用)
電池寿命	約2年(常温で「施錠操作/解錠操作」を1サイクルとして1日5サイクル使用したとき)
使用条件	本体ユニット: 周辺温度 -30~80℃ 周辺湿度90%以下(結露なきこと) アルカリ乾電池: 周辺温度 5~45℃ 周辺湿度90%以下(結露なきこと) リチウム乾電池: 周辺温度 -30~60℃ 周辺湿度90%以下(結露なきこと)
その他機能	電池切れ表示(表示と音でお知らせ)、マナーモード(消音)、いたずら警告

■ edロック PLUS 本体 (スペーシング80mm)

■ CL-LE錠ケース



■ レバーハンドル

□ 住設機器事業部 営業部

本社 〒236-0004 神奈川県横浜市金沢区福浦 1-6-8  
 TEL: 045 (787) 8431 FAX: 045 (787) 8427  
 大阪 〒541-0053 大阪府大阪市中央区本町 4-4-17 RE-012 1F  
 TEL: 06 (6251) 4655 FAX: 06 (6251) 3668

1649-HCT-01

資料番号

AL738

17C-10000-R2AT